

u-pvc and pprc unions
u-pvc ve pprc rakorlar

2013
Fiyat Listesi-Price List
2014



NOZBART®



TÜM

PLASTİK VE MAKİNA KALIP SANAYİ VE TİCARET LİMİTED ŞİRKETİ

TÜV
CERT
DIN EN ISO 9001:2008
Zertifikat 15 100 52993

TSE

PG

CE

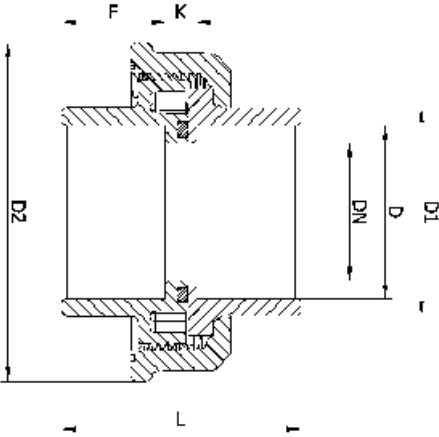
UHE
ULUSAL HİJYEN ENJİNERLERİ
KURUMU
* UHE Kurucu Üyesidir.*

NOZBART RAKORLAR (U-PVC)
NOZBART UNIONS (U-PVC)



U-PVC

METRİK - METRIC TSE / ISO / DIN		IMPERIAL BS / ANSI / ASTM / AS / NZS			DN mm	FIYAT PRICE (€)	AĞIRLIK WEIGHT
D mm	KOD CODE	D		KOD CODE			
		INCH	mm				
20	RPVC-020	1/2"	21,3	ARPVC-020	15	1.60	40 gr.
25	RPVC-025	3/4"	26,9	ARPVC-025	20	2.30	60 gr.
32	RPVC-032	1"	33,7	ARPVC-032	25	3.20	90 gr.
40	RPVC-040	1 1/4"	42,4	ARPVC-040	32	3.40	140 gr.
50	RPVC-050	1 1/2"	48,3	ARPVC-050	40	4.70	210 gr.
63	RPVC-063	2"	60,3	ARPVC-063	50	5.70	350 gr.
75	RPVC-075	2 1/2"	75,3	ARPVC-075	65	13.20	620 gr.
90	RPVC-090	3"	88,9	ARPVC-090	80	18.70	1190 gr.
110	RPVC-110	4"	114,3	ARPVC-110	100	24.20	1680 gr.



D mm	BSP	DN mm	D1 mm	D2 mm	F mm	K mm	L mm
20	1/2"	15	27	54	16	8	40
25	3/4"	20	33	60	19	8	46
32	1"	25	41	68	22	8	52
40	1 1/4"	32	50	83	26	8	60
50	1 1/2"	40	61	97	31	10	72
63	2"	50	76	118	38	11	87
75	2 1/2"	65	90	143	44	12	100
90	3"	80	108	178	51	14	117
110	4"	100	131	203	61	14	136



U-PVC

NOZBART BİR TARAFI DİŞLİ RAKORLAR (U-PVC)
NOZBART ONE SIDE THREADED UNIONS (U-PVC)

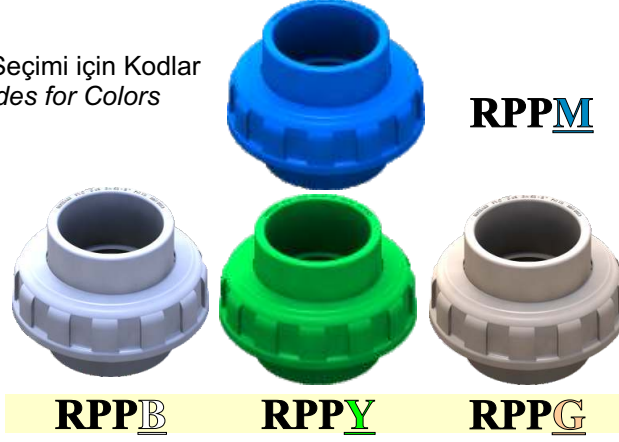
METRİK - METRIC TSE / ISO / DIN		IMPERIAL BS / ANSI / ASTM / AS / NZS			DN mm	FİYAT PRICE (€)	AĞIRLIK WEIGHT
D mm	KOD CODE	D		KOD CODE			
		INCH	mm				
20	RPVC-021	1/2"	21,3	ARPVC-021	15	2.20	40 gr.
25	RPVC-026	3/4"	26,9	ARPVC-026	20	2.90	60 gr.
32	RPVC-033	1"	33,7	ARPVC-033	25	3.90	90 gr.
40	RPVC-041	1 1/4"	42,4	ARPVC-041	32	3.90	140 gr.
50	RPVC-051	1 1/2"	48,3	ARPVC-051	40	4.10	210 gr.
63	RPVC-064	2"	60,3	ARPVC-064	50	5.60	350 gr.
75	RPVC-076	2 1/2"	75,3	ARPVC-076	65	14.30	620 gr.
90	RPVC-091	3"	88,9	ARPVC-091	80	19.80	1190 gr.
110	RPVC-111	4"	114,3	ARPVC-111	100	25.50	1680 gr.

NOZBART İKİ TARAFI DİŞLİ RAKORLAR (U-PVC) - (PPRC)
NOZBART BOTH SIDES THREADED UNIONS (U-PVC) - (PPRC)

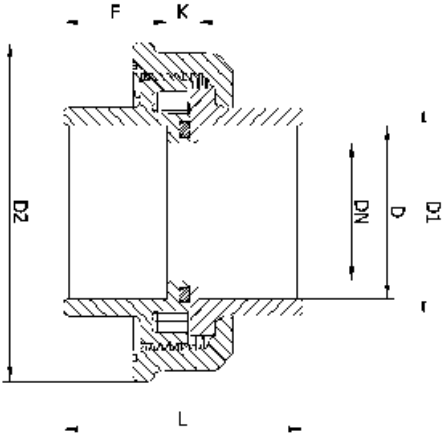
METRİK - METRIC TSE / ISO / DIN		IMPERIAL BS / ANSI / ASTM / AS / NZS			DN mm	FİYAT PRICE (€)	AĞIRLIK WEIGHT
D mm	KOD CODE	D		KOD CODE			
		INCH	mm				
20	RPVC-022	1/2"	21,3	ARPVC-022	15	2.80	40 gr.
25	RPVC-027	3/4"	26,9	ARPVC-027	20	3.50	60 gr.
32	RPVC-034	1"	33,7	ARPVC-034	25	4.60	90 gr.
40	RPVC-042	1 1/4"	42,4	ARPVC-042	32	4.80	140 gr.
50	RPVC-052	1 1/2"	48,3	ARPVC-052	40	6.50	210 gr.
63	RPVC-065	2"	60,3	ARPVC-065	50	7.50	350 gr.
75	RPVC-077	2 1/2"	75,3	ARPVC-077	65	15.40	620 gr.
90	RPVC-092	3"	88,9	ARPVC-092	80	20.90	1190 gr.
110	RPVC-112	4"	114,3	ARPVC-112	100	26.80	1680 gr.

NOZBART RAKORLAR (PPRC)
NOZBART UNIONS (PPRC)

Renk Seçimi için Kodlar
Codes for Colors

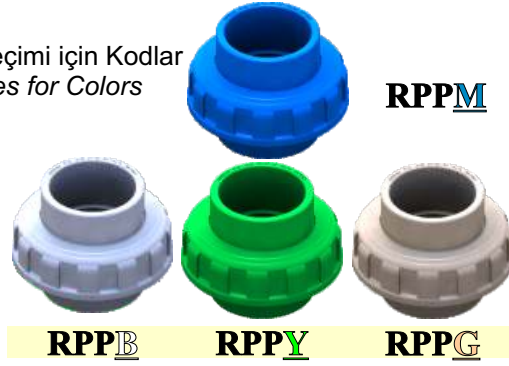


D		PPRC				FİYATI PRICE € / Ad-Unit	AĞIRLIK WEIGHT
MM	INC	KOD CODE	KOD CODE	KOD CODE	KOD CODE		
20	1/2"	RPPB-020	RPPY-020	RPPG-020	RPPM-020	1.60	40 gr.
25	3/4"	RPPB-025	RPPY-025	RPPG-025	RPPM-025	2.30	60 gr.
32	1"	RPPB-032	RPPY-032	RPPG-032	RPPM-032	3.20	90 gr.
40	1 1/4"	RPPB-040	RPPY-040	RPPG-040	RPPM-040	3.40	140 gr.
50	1 1/2"	RPPB-050	RPPY-050	RPPG-050	RPPM-050	4.70	210 gr.
63	2"	RPPB-063	RPPY-063	RPPG-063	RPPM-063	5.70	350 gr.
75	2 1/2"	RPPB-075	RPPY-075	RPPG-075	RPPM-075	13.20	620 gr.
90	3"	RPPB-090	RPPY-090	RPPG-090	RPPM-090	18.70	1190 gr.
110	4"	RPPB-110	RPPY-110	RPPG-110	RPPM-110	24.20	1680 gr.



D mm	BSP	DN mm	D1 mm	D2 mm	F mm	K mm	L mm
20	1/2"	15	27	54	16	8	40
25	3/4"	20	33	60	19	8	46
32	1"	25	41	68	22	8	52
40	1 1/4"	32	50	83	26	8	60
50	1 1/2"	40	61	97	31	10	72
63	2"	50	76	118	38	11	87
75	2 1/2"	65	90	143	44	12	100
90	3"	80	108	178	51	14	117
110	4"	100	131	203	61	14	136

Renk Seçimi için Kodlar
Codes for Colors



- ✓ Renk seçimi için kod (...) noktalı yerlere (B-G-M-Y) harflerinden birini koyun.
Put one of these letters (B-G-M-Y) to the spaces with dots (...) for color choice.

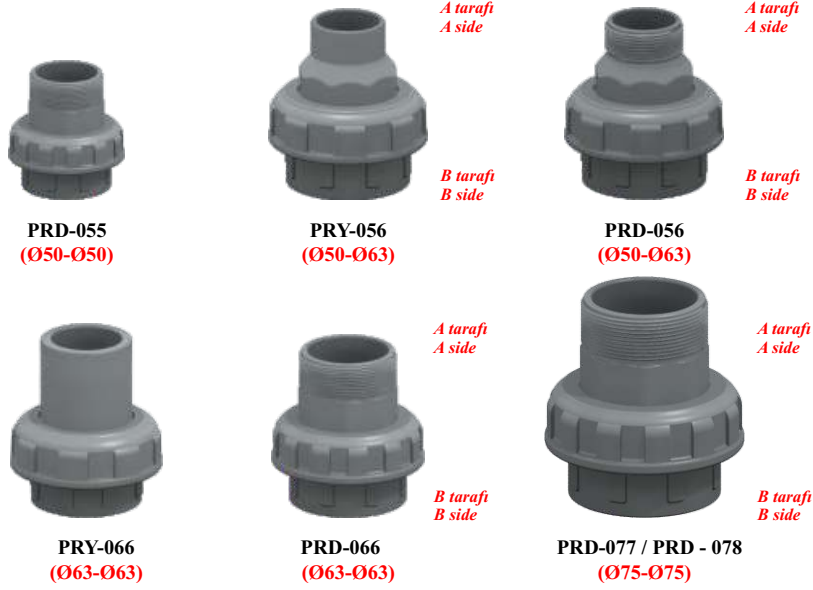
NOZBART BİR TARAFI DİŞLİ RAKORLAR (PPRC) NOZBART ONE SIDE THREADED UNIONS (PPRC)

D		PPRC KOD CODE	FİYATI PRICE €/ Ad-Unit	AĞIRLIK WEIGHT
MM	INC			
20	1/2"	RPP...-021	2.20	40 gr.
25	3/4"	RPP...-026	2.90	60 gr.
32	1"	RPP...-033	3.90	90 gr.
40	1 1/4"	RPP...-041	4.10	140 gr.
50	1 1/2"	RPP...-051	5.60	210 gr.
63	2"	RPP...-064	6.60	350 gr.
75	2 1/2"	RPP...-076	14.30	620 gr.
90	3"	RPP...-091	19.80	1190 gr.
110	4"	RPP...-111	25.50	1680 gr.

NOZBART İKİ TARAFI DİŞLİ RAKORLAR (PPRC) NOZBART BOTH SIDES THREADED UNIONS (PPRC)

D		PPRC KOD CODE	FİYATI PRICE €/ Ad-Unit	AĞIRLIK WEIGHT
MM	INC			
20	1/2"	RPP...-022	2.80	40 gr.
25	3/4"	RPP...-027	3.50	60 gr.
32	1"	RPP...-034	4.60	90 gr.
40	1 1/4"	RPP...-042	4.80	140 gr.
50	1 1/2"	RPP...-052	6.50	210 gr.
63	2"	RPP...-065	7.50	350 gr.
75	2 1/2"	RPP...-077	15.40	620 gr.
90	3"	RPP...-092	20.90	1190 gr.
110	4"	RPP...-112	26.80	1680 gr.

NOZBART POMPA RAKORLARI (U-PVC)
NOZBART PUMP UNIONS (U-PVC)



MALZEME CİNSİ DESCRIPTION	KOD CODE	FİYATI PRICE €/ Ad-Unit
50-50 mm. Rakor (Bir tarafı dıştan dişli) 50-50 mm. Unions (One side exterior threaded)	PRD-055	4.70
50-63 mm. Rakor (A tarafı dış yapıştırılmalı B tarafı iç yapıştırılmalı) 50-63 mm. Unions (A side exterior bonding B side interior bonding)	PRY-056	5.70
50-63 mm. Rakor (A tarafı dış dişli B tarafı yapıştırma) 50-63 mm. Unions (A side exterior threaded B side bonding)	PRD-056	5.70
63-63 mm. Rakor (Yapıştırma) 63-63 mm. Unions (Bonding)	PRY-066	5.70
63-63 mm. Rakor (A tarafı dıştan dişli B tarafı yapıştırma) 63-63 mm. Unions (A side exterior threaded B side bonding)	PRD-066	5.70
75-75 mm. Rakor (A tarafı dıştan dişli B tarafı yapıştırma) 75-75 mm. Unions (A side exterior threaded B side bonding)	PRD-077	13.20
75-75 mm. Rakor (A tarafı dış yapıştırılmalı B tarafı iç yapıştırılmalı) 75-75 mm. Unions (A side exterior bonding B side interior bonding)	PRD-078	13.20

RAKOR KÜRESEL VANA VE ÇEKVALFLERİN MONTAJINDA DİKKAT EDİLMESİ GEREKEN HUSUSLAR

İmalatını yaptığımız rakorlar iki paralel yüzeyin birbiri üzerine oturarak bir plastik somunla sıkıştırılması esasına göre çalışmaktadır. Aynı eksende döşenmiş iki başı kelepçe ile zemine tesbitli sabit hatların üzerine pompa, gösterge, muhtelif aparat ve cihazların kolayca takılması ve sökülmesini temin ederler. Bu sökme ve takma işlemi iki paralel yüzey arasında olacağından boruları geri çekmeye hatları kesmeye veya esnetmeye ihtiyaç göstermeden pratik ayrılma birleşme sağlarlar.

Bu rakorlar toprak altına döşenmiş boruların birleştirilmesi, aynı eksende olmayan boruların eksene getirilmesi, kıvrılmış uzunluğu yetmeyen hatların gerdirilerek devam ettirilmesi, iki ucu sarkan boruların birleştirilerek ağırlığın rakora taşıtılması işlerinde kesinlikle kullanılamazlar. Çünkü borulardaki eğilme, bükülme ve yan kuvvetler iki paralel yüzeyi sıkıştıran somuna manivela tesiri yaparak dişlerin sıyrılmasına sebep olur. Bu sıyrılma su basıncından değil manivela kuvvetinden doğar. Böyle yerlerde kullanılan rakorlar iş görse bile ileride sorun yaratırlar.

Küresel vanalar ve çekvalflerde aynı teknik esaslar dahilinde kullanılmalıdır.

UNIONS BALL VALVES AND CHECK VALVE ASSEMBLY

Our unions operate according to the principle of nesting two parallel surfaces one upon another and compressing them with a plastic nut. They assure assembling and disassembling of pumps, indicators, various equipments and devices on fixed lines which are installed in the same axis and both sides fixed to the ground with clamps. As this assembling and disassembling processes take place between two parallel surfaces, they assure an easy split and joining without requiring to cut or flex the lines and to pull back the pipes.

These unions are absolutely not used for joining pipes lines under soil, bringing pipes to the same axis, stretching the lines that the bended lengths aren't enough, joining carrying the weight of the pipe lines which both sides dangling. Using unions in these cases influence a leverage effect on nut, and cause threads to be grazed. This grazing is not coming from water pressure but from crank strength. Although unions work in mentioned circumstances, they will cause problems in the future.

Ball valves and check valves should be used according to the same technical bases.

İÇTEN DİŞLİ ADAPTÖR (DİŞİ) DIŞTAN DİŞLİ ADAPTÖR (ERKEK)
FEMALE ADAPTER



D		KOD CODE	FİYAT PRICE (€) €/Ad.-Unit	AMBALAJ PACKAGE
MM	INC			
20	1/2"	PEA-001	0,62	300
25	1/2"	PEA-002	0,88	200
25	3/4"	PEA-003	0,88	200
25	1"	PEA-004	0,88	150
32	3/4"	PEA-005	1,32	90
32	1"	PEA-006	1,32	90
40	1"	PEA-007	1,90	60
40	1 1/4"	PEA-008	1,90	60
50	1 1/4"	PEA-009	2,82	40
50	1 1/2"	PEA-010	2,82	40
63	2"	PEA-011	3,75	26
75	2 1/2"	PEA-012	8,13	12
90	2 1/2"	PEA-013	11,39	6
90	3"	PEA-014	11,39	6
110	3"	PEA-015	17,94	6
110	4"	PEA-016	17,94	6



D		KOD CODE	FİYAT PRICE (€) €/Ad.-Unit	AMBALAJ PACKAGE
MM	INC			
20	1/2"	PEA-050	0,62	300
20	3/4"	PEA-051	0,62	300
25	1/2"	PEA-052	0,88	200
25	3/4"	PEA-053	0,88	200
25	1"	PEA-054	0,88	150
32	3/4"	PEA-055	1,32	110
32	1"	PEA-056	1,32	110
32	1 1/4"	PEA-057	1,32	110
40	1"	PEA-058	1,90	70
40	1 1/4"	PEA-059	1,90	70
40	1 1/2"	PEA-060	1,90	70
50	1 1/4"	PEA-061	2,82	45
50	1 1/2"	PEA-062	2,82	45
50	2"	PEA-063	2,82	45
63	1 1/2"	PEA-064	3,75	28
63	2"	PEA-065	3,75	28
75	2 1/2"	PEA-066	8,13	12
90	3"	PEA-067	11,39	6
110	3"	PEA-068	17,94	6
110	4"	PEA-069	17,94	6

İÇTEN DİŞLİ DİRSEK
FEMALE ELBOW



D		KOD CODE	FİYAT PRICE (€) €/Ad.-Unit	AMBALAJ PACKAGE
MM	INC			
20	1/2"	PEA-100	1,32	180
25	1/2"	PEA-101	1,68	120
25	3/4"	PEA-102	1,68	120
32	3/4"	PEA-103	2,22	75
32	1"	PEA-104	2,22	75
40	1"	PEA-105	3,54	40
40	1 1/4"	PEA-106	3,54	40
50	1 1/4"	PEA-107	4,84	20
50	1 1/2"	PEA-108	4,84	20
63	2"	PEA-109	6,92	15
75	2"	PEA-110	14,37	8
75	2 1/2"	PEA-111	14,37	8
90	2 1/2"	PEA-112	19,92	6
90	3"	PEA-113	19,92	6
110	3"	PEA-114	32,60	3
110	4"	PEA-115	32,60	3

GEÇME TE
EQUAL TEE



D	KOD CODE	FİYAT PRICE (€) €/Ad.-Unit	AMBALAJ PACKAGE
20x20	PEA-150	2,20	90
25x25	PEA-151	2,64	60
32x32	PEA-152	3,80	30
40x40	PEA-153	5,49	20
50x50	PEA-154	7,50	12
63x63	PEA-155	10,45	10
75x75	PEA-156	21,79	5
90x90	PEA-157	30,76	2
110x110	PEA-158	49,60	1

MANŞON
INTERMEDIATE UNIONS



D	KOD CODE	FİYAT PRICE (€) €/Ad.-Unit	AMBALAJ PACKAGE
20x20	PEA-201	1,38	160
25x25	PEA-202	1,65	110
32x32	PEA-203	2,32	60
40x40	PEA-204	3,43	35
50x50	PEA-205	4,64	25
63x63	PEA-206	6,23	15
75x75	PEA-207	13,73	7
90x90	PEA-208	19,29	4
110x110	PEA-209	31,57	3

GEÇME DİRSEK
EQUAL ELBOW



D	KOD CODE	FİYAT PRICE (€) €/Ad.-Unit	AMBALAJ PACKAGE
20x20	PEA-250	1,40	150
25x25	PEA-251	1,80	80
32x32	PEA-252	2,39	45
40x40	PEA-253	3,80	30
50x50	PEA-254	5,18	20
63x63	PEA-255	7,40	12
75x75	PEA-256	15,36	7
90x90	PEA-257	22,41	4
110x110	PEA-258	34,84	2

REDÜKSİYONLU TE
REDUCED TEE



D	KOD CODE	FİYAT PRICE (€) /Ad.-Unit	AMBALAJ PACKAGE
25x20x25	PEA-600	3,43	60
32x20x32	PEA-601	3,63	35
32x25x32	PEA-602	3,63	35
40x25x40	PEA-603	5,18	22
40x32x40	PEA-604	5,18	22
50x32x50	PEA-605	7,40	12
50x40x50	PEA-606	7,40	12
63x32x63	PEA-607	9,39	10
63x40x63	PEA-608	9,39	10
63x50x63	PEA-609	9,39	10
75x50x75	PEA-610	19,69	5
75x63x75	PEA-611	19,69	5
90x63x90	PEA-612	28,50	2
90x75x90	PEA-613	28,50	2
110x63x110	PEA-614	45,37	1
110x75x110	PEA-615	45,37	1
110x90x110	PEA-616	45,37	1

REDÜKSİYON
REDUCED UNIONS



D	KOD CODE	FİYAT PRICE (€) /Ad.-Unit	AMBALAJ PACKAGE
25x20	PEA-350	1,70	110
32x20	PEA-351	2,20	90
32x25	PEA-352	2,20	70
40x25	PEA-353	3,18	50
40x32	PEA-354	3,18	45
50x32	PEA-355	4,39	35
50x40	PEA-356	4,39	30
63x32	PEA-357	6,12	18
63x40	PEA-358	6,12	18
63x50	PEA-359	6,12	18
75x50	PEA-360	11,60	7
75x63	PEA-361	11,60	7
90x63	PEA-362	17,94	6
90x75	PEA-363	17,94	6
110x75	PEA-364	27,44	4
110x90	PEA-365	27,44	4

İÇTEN DİŞLİ TE
FEMALE TEE



D	KOD CODE	FİYAT PRICE (€) /Ad.-Unit	AMBALAJ PACKAGE
20x1/2"x20	PEA-401	2,07	110
25x1/2"x25	PEA-402	2,48	75
25x3/4"x25	PEA-403	2,48	75
32x1/2"x32	PEA-404	3,55	40
32x3/4"x32	PEA-405	3,55	40
32x1"x32	PEA-406	3,55	40
40x3/4"x40	PEA-407	5,13	25
40x1"x40	PEA-408	5,13	25
40x1 1/4"x40	PEA-409	5,13	25
50x1"x50	PEA-410	7,01	15
50x1 1/4"x50	PEA-411	7,01	15
50x1 1/2"x50	PEA-412	7,01	15
63x1 1/4"x63	PEA-413	9,78	10
63x1 1/2"x63	PEA-414	9,78	10
63x2"x63	PEA-415	9,78	10
75x2"x75	PEA-416	20,39	6
75x2 1/2"x75	PEA-417	20,39	6
90x2 1/2"x90	PEA-418	28,78	3
90x3"x90	PEA-419	28,78	3
110x3"x110	PEA-420	46,42	1
110x4"x110	PEA-421	46,42	1

DİŞ DİŞLİ TE
MALE TEE



D	KOD CODE	FİYAT PRICE (€) /Ad.-Unit	AMBALAJ PACKAGE
20x1/2"x20	PEA-700	2,07	110
20x3/4"x20	PEA-701	2,07	110
25x1/2"x25	PEA-702	2,48	75
25x3/4"x25	PEA-703	2,48	75
25x1"x25	PEA-704	2,48	75
32x1/2"x32	PEA-705	3,55	40
32x3/4"x32	PEA-706	3,55	40
32x1"x32	PEA-707	3,55	40
40x1"x40	PEA-708	5,13	25
40x1 1/4"x40	PEA-709	5,13	25
50x1 1/4"x50	PEA-710	7,01	15
50x1 1/2"x50	PEA-711	7,01	15
63x2"x63	PEA-712	9,78	10
75x2"x75	PEA-713	20,39	6
75x2 1/2"x75	PEA-714	20,39	6
90x2 1/2"x90	PEA-715	28,79	3
90x3"x90	PEA-716	28,79	3
110x3"x110	PEA-717	46,42	1
110x4"x110	PEA-718	46,42	1

TAPA
END CAP



D MM	KOD CODE	FİYAT PRICE (€) /Ad.-Unit	AMBALAJ PACKAGE
20	PEA-500	0,74	250
25	PEA-501	1,00	175
32	PEA-502	1,32	100
40	PEA-503	1,90	65
50	PEA-504	2,80	50
63	PEA-505	3,92	35
75	PEA-506	8,25	15
90	PEA-507	11,16	7
110	PEA-508	17,94	6

DİŞTAN DİŞLİ DİRSEK
MALE ELBOW



D	KOD CODE	FİYAT PRICE (€) /Ad.-Unit	AMBALAJ PACKAGE
20x1/2"	PEA-550	1,32	180
20x3/4"	PEA-551	1,32	180
25x1/2"	PEA-552	1,68	120
25x3/4"	PEA-553	1,68	120
25x1"	PEA-554	1,68	120
32x3/4"	PEA-555	2,23	75
32x1"	PEA-556	2,23	75
40x1"	PEA-557	3,55	40
40x1 1/4"	PEA-558	3,55	40
50x1 1/4"	PEA-559	4,84	20
50x1 1/2"	PEA-560	4,84	20
63x2"	PEA-561	6,92	15
75x2 1/2"	PEA-562	14,37	8
90x3"	PEA-563	19,92	6
110x3"	PEA-564	32,60	3
110x4"	PEA-565	32,60	3