



# çekvalfler *check valves*

2019  
Fiyat Listesi-Price List

**NOZBART®**



**TÜM**

PLASTİK VE MAKİNA KALIP SANAYİ VE TİCARET LİMİTED ŞİRKETİ

**TÜV  
CERT**  
DIN EN ISO 9001:2015  
Zertifikat 15 100 52993

**TSE**

**EAC CE**

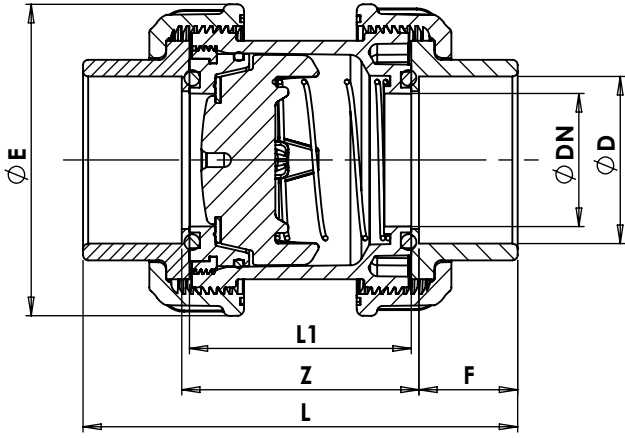
**UHE**  
\*UHE Kurucu Üyesidir.\*

## MÜKEMMEL GEÇİŞ *EXCELLENT TRANSITION*



## DÖRT AYAKLI ETEKSİZ ÇEKVALF *FOUR LEGGED CHECK VALVE WITHOUT SKIRT*

- ✓ Dikey, yatay tüm yönlerde kullanılmaya uygun  
*Suitable to use in all directions. Vertical or horizontal*
- ✓ U-PVC , PPRC ve HDPE yüksek kaliteli malzeme  
*U-PVC , PPRC or HDPE high quality material*
- ✓ Dirençsiz, mükemmel geçiş  
*Unresisting, excellent transition*
- ✓ Ø 20 - 110 mm'ye kadar her ebatta tam geçişli  
*Sizes from Ø 20 mm to 110 mm. Excellent flow characteristics.*
- ✓ Ortam koşullarına ve mekanik etkilere üstün dayanım  
*Superior resistance to environmental and mechanical effects*



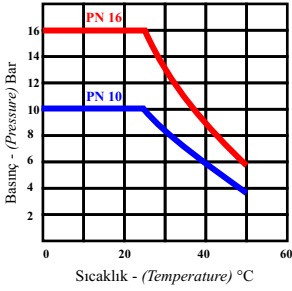
### ÖLÇÜ TABLOSU DIMENSIONS

Metric series	Inch-based series	DN mm	E mm	L1 mm	Z mm	F mm	L mm
20	1/2"	15	54	45	51	16	83
25	3/4"	20	60	51	57	19	95
32	1"	25	68	55	61	22	105
40	1 1/4"	32	83	64	70	26	122
50	1 1/2"	40	97	75	81	31	143
63	2"	50	118	85	91	38	167
75	2 1/2"	65	143	108	114	44	202
90	3"	80	178	134	144	51	246
110	4"	100	203	152	162	61	284

#### Somun Sıkma Torku / Nut Torque

20 mm	25 mm	32 mm	40 mm	50 mm	63 mm	75 mm	90 mm	110 mm
4,5 Nm	5,5 Nm	6 Nm	13 Nm	18 Nm	45 Nm	60 Nm	73 Nm	88 Nm

### ÇEKVALFLER İÇİN AKIŞKAN SICAKLIĞINA BAĞLI KULLANIM BASINCI DİYAGRAMI TEMPERATURE - PRESSURE DIAGRAM FOR U-P.V.C. AND PPRC CHECK VALVES

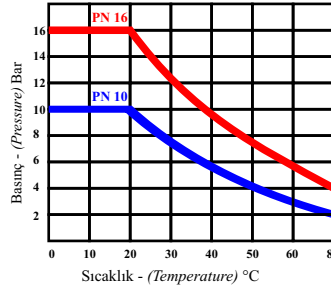


U.P.V.C. Çekvalf  
U.P.V.C. Check Valve

● PN 16  
● PN 10



D20 - D63 (1/2" - 2") : PN 16 (240 psi)  
D75 - D110 (2" - 4") : PN 10 (150 psi)



PPRC Çekvalf  
PPRC Check Valve

● PN 16  
● PN 10



D20 - D63 (1/2" - 2") : PN 16 (240 psi)  
D75 - D110 (2" - 4") : PN 10 (150 psi)

- ▶ Her biri tek tek test edilmiştir.  
Tested one by one.
- ▶ 20 mm (1/2") - 110 mm (4") tam geçişli tüm ebatlarda Metrik ve İngiliz standardında.  
Sizes from 20 mm to 110 mm (1/2" - 4") Metric and British standard series.
- ▶ Farklı uygulamalar için U-P.V.C ve PPRC'den mamul.  
Check valve is made in U-P.V.C or PPRC materials in order to adjust the check valve to each kind of application.
- ▶ Özel dizaynı ile düşük basınç kaybı.  
New check valve design ensuring low pressure loss.
- ▶ Tamamıyla termoplastik malzemeden mamul, korozyonsuz sağlıklı çalışma.  
Made of thermoplastic material, working without corrosion.
- ▶ Ortam koşullarına, kimyasal ve mekanik etkilere üstün dayanım.  
Excellent mechanical and environmental strength.
- ▶ Endüstriyel uygulamalar, arıtma sistemleri ve yüzme havuzları için ideal.  
Ideally suited for industrial, water treatment or water distribution applications.
- ▶ Kendinden iki tarafı rakorlu özel dizaynı ile kolay montaj ve demontaj kolaylığı.  
Union ends for easy installation and removal.
- ▶ Dişli sabitleme segmanı ile vana kapalı pozisyonda basınç altında somunu sökebilme olanağı.  
Threaded seal carrier. It allows the disassembling of the check valve while maintaining system pressure.
- ▶ Standart 302 yay üretim, özel istek doğrultusunda 316 ve titanyum seçenekleri  
Standard 302 spring production, 316 and titanium options on special request

**(U-PVC) YAPIŞTIRMA TİP DÖRT AYAKLI YAYLI ÇEKVALFLER**  
***(U-PVC) BONDING TYPE FOUR-LEGGED SPRING CHECK VALVES***



- Dört ayaklı özel dizayn  
*Specially designed four-legs*
- Düşük direnç, tam geçiş  
*Low resistance, exact transition*
- Kesin sızdırmazlık  
*Absolute leakproofing*
- Standart 302 yay; özel istek, 316 ve titanyum  
*Standard 302 spring; special option, 316 and titanium*

METRİK - METRIC TSE / ISO / DIN		IMPERIAL BS / ANSI / ASTM / AS / NZS				DN mm	PN Bar	AMBALAJ PACKAGE
D mm	KOD CODE	D		KOD CODE				
		INCH	mm					
20	ÇPVC-020	1/2"	21,3	AÇPVC-020	15	16	12	
25	ÇPVC-025	3/4"	26,9	AÇPVC-025	20	16	12	
32	ÇPVC-032	1"	33,7	AÇPVC-032	25	16	12	
40	ÇPVC-040	1 1/4"	42,4	AÇPVC-040	32	16	12	
50	ÇPVC-050	1 1/2"	48,3	AÇPVC-050	40	16	12	
63	ÇPVC-063	2"	60,3	AÇPVC-063	50	16	12	
75	ÇPVC-075	2 1/2"	75,3	AÇPVC-075	65	10	4	
90	ÇPVC-090	3"	88,9	AÇPVC-090	80	10	4	
110	ÇPVC-110	4"	114,3	AÇPVC-110	100	10	2	

- ✓ Standart ürünlerimizde kullandığımız EPDM o-ringler petrol, petrol türevleri ve organik yağlar için uygun değildir. O-ringler değiştirilerek tüm akışkanlar için özel vanalar üretilir.  
*Standard valves with EPDM seal can not be used for petroleum, petroleum derivatives and organic oils. Special valves for all fluids are produced by changing the o-rings.*

### (U-PVC) TEK VE ÇİFT TARAFLI İÇTEN DİŞLİ DÖRT AYAKLI YAYLI ÇEKVALFLER (U-PVC) ONE AND BOTH SIDES FEMALE THREADED FOUR-LEGGED SPRING CHECK VALVE



- Dört ayaklı özel dizayn  
Specially designed four-legged
- Düşük direnç, tam geçiş  
Low resistance, exact transition
- Kesin sızdırmazlık  
Absolute impermeability
- Standart; 302 yay, özel istek 316 ve titanyum  
Standard; 302 spring, the special options 316 and titanium

BİR TARAFLI DİŞLİ - ONE SIDE THREADED					İKİ TARAFLI DİŞLİ DOUBLE SIDE THREADED				
METRİK - METRIC TSE / ISO / DIN		IMPERIAL BS / ANSI / ASTM / AS / NZS			BSP - NPT				
D	KOD CODE	D		KOD CODE	D	KOD CODE	DN	PN	AMBALAJ PACKAGE
mm		INCH	mm		INCH		mm	Bar	
20	ÇPVC-021	1/2"	21,3	AÇPVC-021	1/2"	ÇPVC-022	15	16	12
25	ÇPVC-026	3/4"	26,9	AÇPVC-026	3/4"	ÇPVC-027	20	16	12
32	ÇPVC-033	1"	33,7	AÇPVC-033	1"	ÇPVC-034	25	16	12
40	ÇPVC-041	1 1/4"	42,4	AÇPVC-041	1 1/4"	ÇPVC-042	32	16	12
50	ÇPVC-051	1 1/2"	48,3	AÇPVC-051	1 1/2"	ÇPVC-052	40	16	12
63	ÇPVC-064	2"	60,3	AÇPVC-064	2"	ÇPVC-065	50	16	12
75	ÇPVC-076	2 1/2"	75,3	AÇPVC-076	2 1/2"	ÇPVC-077	65	10	4
90	ÇPVC-091	3"	88,9	AÇPVC-091	3"	ÇPVC-092	80	10	4
110	ÇPVC-111	4"	114,3	AÇPVC-111	4"	ÇPVC-112	100	10	2

- ✓ Standart ürünlerimizde kullandığımız EPDM o-ringler petrol, petrol türevleri ve organik yağlar için uygun değildir. O-ringler değiştirilerek tüm akışkanlar için özel vanalar üretilir.  
Standard valves with EPDM seal can not be used for petroleum, petroleum derivatives and organic oils.  
Special valves for all fluids are produced by changing the o-rings.

dört ayaklı yaylı çekvalf  
four-legged spring check valves

**NOZBART®**

(PPRC) KAYNAKLI TİP YAYLI DÖRT AYAKLI ÇEKVALFLER (SICAK - SOĞUK SU)  
(PPRC) FOUR-LEGGED SPRING CHECK VALVE (HOT - COLD WATER)



ÇPPB



ÇPPG



ÇPPM



ÇPPY

Renk Seçimi için Kodlar  
Codes for Colors

D		PN	KOD CODE	KOD CODE	KOD CODE	KOD CODE	AMBALAJ PACKAGE
MM	INC						
20	1/2"	16	ÇPPB-020	ÇPPG-020	ÇPPM-020	ÇPPY-020	12 ADET 12 UNIT
25	3/4"	16	ÇPPB-025	ÇPPG-025	ÇPPM-025	ÇPPY-025	12 ADET 12 UNIT
32	1"	16	ÇPPB-032	ÇPPG-032	ÇPPM-032	ÇPPY-032	12 ADET 12 UNIT
40	1 1/4"	16	ÇPPB-040	ÇPPG-040	ÇPPM-040	ÇPPY-040	12 ADET 12 UNIT
50	1 1/2"	16	ÇPPB-050	ÇPPG-050	ÇPPM-050	ÇPPY-050	12 ADET 12 UNIT
63	2"	16	ÇPPB-063	ÇPPG-063	ÇPPM-063	ÇPPY-063	12 ADET 12 UNIT
75	2 1/2"	10	ÇPPB-075	ÇPPG-075	ÇPPM-075	ÇPPY-075	4 ADET 4 UNIT
90	3"	10	ÇPPB-090	ÇPPG-090	ÇPPM-090	ÇPPY-090	4 ADET 4 UNIT
110	4"	10	ÇPPB-110	ÇPPG-110	ÇPPM-110	ÇPPY-110	2 ADET 2 UNIT

- ✓ Standart ürünlerimizde kullandığımız EPDM o-ringler petrol, petrol türevleri ve organik yağlar için uygun değildir. O-ringler değiştirilerek tüm akışkanlar için özel vanalar üretilir.  
Standard valves with EPDM seal can not be used for petroleum, petroleum derivatives and organic oils.  
Special valves for all fluids are produced by changing the o-rings.

**TÜM**

**TÜV  
CERT**  
DIN EN ISO 9001:2015  
Zertifikat 15 100 52993

**TSE**

**EAC CE**

**UHE**  
\*UHE Kurucu Üyesidir.\*

PLASTİK VE MAKİNA KALIP SANAYİ VE TİCARET LİMİTED ŞİRKETİ

### (PPRC) TEK VE ÇİFT TARAFI İÇTEN DİŞLİ DÖRT AYAKLI YAYLI ÇEKVALFLER (PPRC) ONE AND BOTH SIDES FEMALE THREADED FOUR-LEGGED SPRING CHECK VALVE



ÇPPB



ÇPPG



ÇPPM



ÇPPY

Renk Seçimi için Kodlar  
Codes for Colors



- ✓ Renk seçimi için kod (...) noktalı yerlere (B-G-M-Y) harflerinden birini koyun.  
Put one of these letters (B-G-M-Y) to the spaces with dots (...) for color choice.

D		PN	BİR TARAFI DİŞLİ ONE SIDE THREADED	İKİ TARAFI DİŞLİ TWO SIDE THREADED	AMBALAJ PACKAGE
MM	INC		KOD CODE	KOD CODE	
20	1/2"	16	ÇPP...-021	ÇPP...-022	12 ADET 12 UNIT
25	3/4"	16	ÇPP...-026	ÇPP...-027	12 ADET 12 UNIT
32	1"	16	ÇPP...-033	ÇPP...-034	12 ADET 12 UNIT
40	1 1/4"	16	ÇPP...-041	ÇPP...-042	12 ADET 12 UNIT
50	1 1/2"	16	ÇPP...-051	ÇPP...-052	12 ADET 12 UNIT
63	2"	16	ÇPP...-064	ÇPP...-065	12 ADET 12 UNIT
75	2 1/2"	10	ÇPP...-076	ÇPP...-077	4 ADET 4 UNIT
90	3"	10	ÇPP...-091	ÇPP...-092	4 ADET 4 UNIT
110	4"	10	ÇPP...-111	ÇPP...-112	2 ADET 2 UNIT

- ✓ Standart ürünlerimizde kullandığımız EPDM o-ringler petrol, petrol türevleri ve organik yağlar için uygun değildir. O-ringler değiştirilerek tüm akışkanlar için özel vanalar üretilir.  
Standard valves with EPDM seal can not be used for petroleum, petroleum derivatives and organic oils.  
Special valves for all fluids are produced by changing the o-rings.

## HDPE BAĞLANTILI ÇEKVALFLER (RAKORLU) HDPE CONNECTION CHECK VALVES (WITH UNION)





D		PN Bar	BİR TARAF DİŞLİ BİR TARAF RAKORLU ONE SIDE THREADED ONE SIDE WITH UNION	ÇİFT TARAF RAKORLU BOTH SIDES WITH UNION
MM	INC			
20	1/2"	16	PEÇ-020	PEÇ-021
25	3/4"	16	PEÇ-025	PEÇ-026
32	1"	16	PEÇ-032	PEÇ-033
40	1 1/4"	16	PEÇ-040	PEÇ-041
50	1 1/2"	16	PEÇ-050	PEÇ-051
63	2"	16	PEÇ-063	PEÇ-064
75	2 1/2"	10	PEÇ-075	PEÇ-076
90	3"	10	PEÇ-090	PEÇ-091
110	4"	10	PEÇ-110	PEÇ-111

- ✓ Standart ürünlerimizde kullandığımız EPDM o-ringler petrol, petrol türevleri ve organik yağlar için uygun değildir. O-ringler değiştirilerek tüm akışkanlar için özel vanalar üretilir.  
Standard valves with EPDM seal can not be used for petroleum, petroleum derivatives and organic oils.  
Special valves for all fluids are produced by changing the o-rings.



## HDPE BAĞLANTILI ÇEKVALFLER (FLANŞ ADAPTÖRLÜ) *HDPE CONNECTION CHECK VALVES (WITH FLANGE ADAPTOR)*

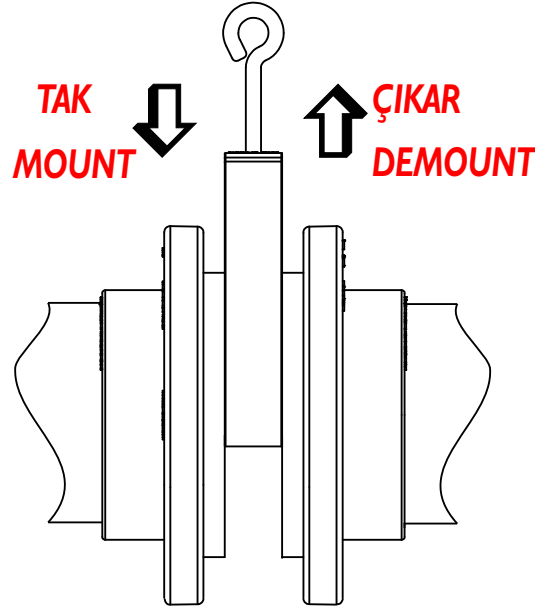


		BİR TARAF DIŞLI BİR TARAF HDPE FLANŞ ADAPTÖRLÜ <i>ONE SIDE THREADED, ONE SIDE HDPE FLANGE ADAPTOR</i>		ÇİFT TARAF HDPE FLANŞ ADAPTÖRLÜ <i>BOTH SIDE WITH FLANGE ADAPTOR</i>	
					
	D	PN	KOD	KOD	
MM	INC	Bar	CODE	CODE	
20	1/2"	16	PEÇ-022	PEÇ-023	
25	3/4"	16	PEÇ-027	PEÇ-028	
32	1"	16	PEÇ-034	PEÇ-035	
40	1 1/4"	16	PEÇ-042	PEÇ-043	
50	1 1/2"	16	PEÇ-052	PEÇ-053	
63	2"	16	PEÇ-065	PEÇ-066	
75	2 1/2"	10	PEÇ-077	PEÇ-078	
90	3"	10	PEÇ-092	PEÇ-093	
110	4"	10	PEÇ-112	PEÇ-113	

- ✓ Standart ürünlerimizde kullandığımız EPDM o-ringler petrol, petrol türevleri ve organik yağlar için uygun değildir. O-ringler değiştirilerek tüm akışkanlar için özel vanalar üretilir.  
*Standard valves with EPDM seal can not be used for petroleum, petroleum derivatives and organic oils. Special valves for all fluids are produced by changing the o-rings.*

**YENİ ÜRÜN..!  
NEW PRODUCT..!**

**TAK-ÇIKAR ÇEKVALF  
PLUGGABLE CHECK VALVE**

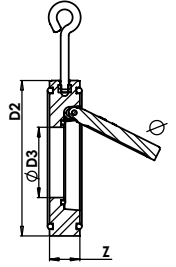


- ✓ **Tüm Plastik her ebat için 42 BAR (420 mss) test basıncını garanti eder**  
Tüm plastic guarantees 42 Bar (420mss) test pressure for any size.
- ✓ **PN 10 çalışma basıncı**  
Working pressure PN10
- ✓ **Kalın ve yüksek mukavemetli gövde ve kapak**  
Strong and thick body and cover
- ✓ **Çekvalf kapağı kendi gövdesi içinde, sistemi esnetmeden, kolaylıkla sökülüp takılma imkanı sağlar**  
The cover of check vane is in its own frame not inserted in coil, it allows to be mounted and demounted easily
- ✓ **90 - 110 - 125 - 140 - 160 - 200 - 225 - 250 - 280 - 315 mm her ebatında tam geçiş**  
90 - 110 - 125 - 140 - 160 - 200 - 225 - 250 - 280 - 315 mm sizes
- ✓ **Menteşe göbeğine yerleştirilmiş 316 çelik mil ile kuvvetlendirilmiş kapak**  
The cover is strengthened with a 316 stainless axle placed right in the center
- ✓ **Çekvalf içindeki akış yönünü gösteren ok**  
The arrow indicating the direction of the flow in the check valve
- ✓ **Dikey ve yatay çalışma olanağı**  
Possibility of vertical and horizontal operation
- ✓ **Akışkanın hiçbir metale temas etmediği korozyonsuz dizayn**  
The corrosion-free design enables the fluid not to touch any metal parts.
- ✓ **Piton civatası ile rahat montaj ve merkezleme olanağı**  
Easy installation and centering facility with phyton bolts
- ✓ **2 m kot farkında tam kesin sızdırmazlık**  
Full and absolute leakproofing impermeability; minimum return pressure 2 m,

## TAK-ÇIKAR ÇALPARA ÇEKVALF PLUGGABLE SWING CHECK VALVE

METRİK-METRIC TSE / ISO / DIN		IMPERIAL BS / ANSI / ASTM			AUSTRALIA / NEW ZEALAND AS / NZS		DN mm	Z (mm)	D2 (mm)	D3 (mm)
D mm	KOD CODE	D		KOD CODE	D	KOD CODE				
		INCH	mm		mm					
90	TCC-090	3"	88,9	ATCC-090	88.9	ATCC-090	80	28	144	53
110	TCC-110	4"	114,3	ATCC-110	114,3	ATCC-110	100	33	164	71
125	TCC-125	-	-	-	-	-	110	35	194	78,5
140	TCC-140	5"	140,3	ATCC-140	140.0	TCC-140	125	38	194	88
160	TCC-160	6"	168,3	ATCC-160	160.0	TCC-160	150	42,5	220	110
200	TCC-200	7"	219,1	ATCC-200	200.0	TCC-200	175	51	275	150
250	TCC-250	9"	244,5	ATCC-250	250.0	TCC-250	225	57,5	330	395
315	TCC-315	12"	323,9	ATCC-315	315.0	TCC-315	300	67	380	465

- ✓ U-PVC gövde U-PVC body  
✓ EPDM o-ringler O-rings in EPDM

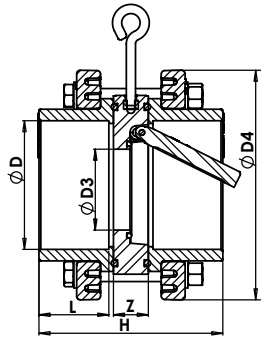


## KOMPLE TAK-ÇIKAR ÇALPARA ÇEKVALF PLUGGABLE SWING CHECK VALVE WITH MOUNTING KIT

METRİK-METRIC TSE / ISO / DIN		IMPERIAL BS / ANSI / ASTM			AUSTRALIA / NEW ZEALAND AS / NZS		DN mm	L (mm)	Z (mm)	H (mm)	D3 (mm)	D4 (mm)
D mm	KOD CODE	D		KOD CODE	D	KOD CODE						
		INCH	mm		mm							
90	TCC-091	3"	88,9	ATCC-091	88.9	ATCC-091	80	51	28	140	53	200
110	TCC-111	4"	114,3	ATCC-111	114,3	ATCC-111	100	61	33	165	71	220
125	TCC-126	-	-	-	-	-	110	69	35	183	78,5	250
140	TCC-141	5"	140,3	ATCC-141	140.0	TCC-141	125	76	38	200	88	250
160	TCC-161	6"	168,3	ATCC-161	160.0	TCC-161	150	86	42,5	224,5	110	285
200	TCC-201	7"	219,1	ATCC-201	200.0	TCC-201	175	106	51	275	139	340
225	TCC-226	8"	219,1	ATCC-226	225.0	TCC-226	200	119	54,5	304,5	150	340
250	TCC-251	9"	244,5	ATCC-251	250.0	TCC-251	225	131	57,5	335,5	170	395
280	TCC-281	10"	273	ATCC-281	280.0	TCC-281	250	147	60,5	374,5	195	397
315	TCC-316	12"	323,9	ATCC-316	315.0	TCC-316	300	164	67	411	218	465

- ✓ Metrik yapıştırma soketli Metric female solvent socket  
✓ U-PVC gövde U-PVC body  
✓ EPDM o-ringler O-rings in EPDM

- ✓ Standart ürünlerimizde kullandığımız EPDM o-ringler petrol, petrol türevleri ve organik yağlar için uygun değildir. O-ringler değiştirilerek tüm akışkanlar için özel vanalar üretilir. Standard valves with EPDM seal can not be used for petroleum, petroleum derivatives and organic oils. Special valves for all fluids are produced by changing the o-rings.



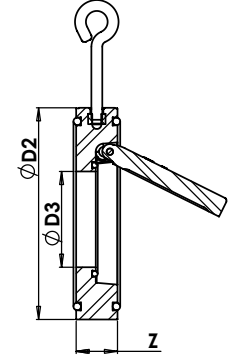
**PPRC TAK-ÇIKAR ÇALPARA ÇEKVALF**  
**PPRC PLUGGABLE SWING CHECK VALVE**

- ✓ Renk seçimi için kod (...) noktalı yerlere (B-G-M-Y) harflerinden birini koyun.  
Put one of these letters (B-G-M-Y) to the spaces with dots (...) for color choice.

D mm	KOD CODE	PN (BAR)	DN mm	Z (mm)	D2 (mm)	D3 (mm)
90	TCC...-090	10	80	28	144	53
110	TCC...-110	10	100	33	164	71
125	TCC...-125	10	110	35	194	78,5
140	TCC...-140	10	125	38	194	88
160	TCC...-160	10	150	42,5	220	110
200	TCC...-200	10	175	51	275	51
250	TCC...-250	10	225	57,5	330	57,5
315	TCC...-315	10	300	67	380	67



- ✓ PP gövde  
PP body
- ✓ EPDM o-rings  
O-rings in EPDM



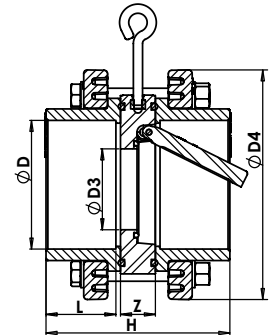
**PPRC KOMPLE TAK-ÇIKAR ÇALPARA ÇEKVALF**  
**PPRC PLUGGABLE SWING CHECK VALVE WITH MOUNTING KIT**

- ✓ Renk seçimi için kod (...) noktalı yerlere (B-G-M-Y) harflerinden birini koyun.  
Put one of these letters (B-G-M-Y) to the spaces with dots (...) for color choice.

D mm	KOD CODE	PN (BAR)	DN mm	L (mm)	Z (mm)	H (mm)	D3 (mm)	D4 (mm)
90	TCC...-091	10	80	51	28	140	53	200
110	TCC...-111	10	100	61	33	165	71	220
125	TCC...-126	10	110	69	35	183	78,5	250
140	TCC...-141	10	125	76	38	200	88	250
160	TCC...-161	10	150	86	42,5	224,5	110	285
200	TCC...-201	10	175	106	51	275	139	340
225	TCC...-226	10	200	119	54,5	304,5	150	340
250	TCC...-251	10	225	131	57,5	335,5	170	395
280	TCC...-281	10	250	147	60,5	374,5	195	397
315	TCC...-316	10	300	164	67	411	218	465



- ✓ PP gövde  
PP body
- ✓ EPDM o-rings  
O-rings in EPDM



- ✓ Standart ürünlerimizde kullandığımız EPDM o-ringler petrol, petrol türevleri ve organik yağlar için uygun değildir.  
O-ringler değiştirilerek tüm akışkanlar için özel vanalar üretilir.  
Standard valves with EPDM seal can not be used for petroleum, petroleum derivatives and organic oils.  
Special valves for all fluids are produced by changing the o-rings.

## HDPE BAĞLANTILI TAK-ÇIKAR ÇALPARA ÇEKVALF HDPE CONNECTION PLUGGABLE CHECK VALVES

### PP FLANŞLI HDPE FLANŞ ADAPTÖRLÜ PP FLANGE HDPE FLANGE ADAPTOR

D		DN	GALVANİZLİ KAPLI CİVATALI GALVANIZED BOLTS	304 PASLANMAZ CİVATALI 304 STAINLESS BOLT
MM	INC	MM	KOD CODE	KOD CODE
90	3"	80	PETÇ-090	PETÇ-091
110	4"	100	PETÇ-110	PETÇ-111
125	4 ½"	125	PETÇ-125	PETÇ-126
140	5"	125	PETÇ-140	PETÇ-141
160	6"	150	PETÇ-160	PETÇ-161
200	7"	200	PETÇ-200	PETÇ-201
225	8"	200	PETÇ-225	PETÇ-226
250	9"	250	PETÇ-250	PETÇ-251
280	10"	250	PETÇ-280	PETÇ-281
315	12"	300	PETÇ-315	PETÇ-316



### PP KAPLI ÇELİK FLANŞLI HDPE FLANŞ ADAPTÖRLÜ PP FLANGE WITH STEEL CORE HDPE FLANGE ADAPTOR

D		DN	GALVANİZLİ KAPLI CİVATALI GALVANIZED BOLTS	304 PASLANMAZ CİVATALI 304 STAINLESS BOLT
MM	INC	MM	KOD CODE	KOD CODE
90	3"	80	PETÇ-092	PETÇ-093
110	4"	100	PETÇ-112	PETÇ-113
125	4 ½"	125	PETÇ-127	PETÇ-128
140	5"	125	PETÇ-142	PETÇ-143
160	6"	150	PETÇ-162	PETÇ-163
200	7"	200	PETÇ-202	PETÇ-203
225	8"	200	PETÇ-227	PETÇ-228
250	9"	250	PETÇ-252	PETÇ-253
280	10"	250	PETÇ-282	PETÇ-283
315	12"	300	PETÇ-317	PETÇ-318



- ✓ Standart ürünlerimizde kullandığımız EPDM o-ringler petrol, petrol türevleri ve organik yağlar için uygun değildir. O-ringler değiştirilerek tüm akışkanlar için özel vanalar üretilir.  
Standard valves with EPDM seal can not be used for petroleum, petroleum derivatives and organic oils.  
Special valves for all fluids are produced by changing the o-rings.