



kelebek vanalar

butterfly valves

NOZBART®



PLASTİK VE MAKİNA KALIP SANAYİ VE TİCARET LİMİTED ŞİRKETİ



ÖZGÜN TASARIMLI DİM TİPİ KELEBEK VANALAR

DİM Tipi Kelebek Vanalar sağlamlık, güvenlik ve sızdırmazlık gerektiren yüksek debili uygulamalar için en ekonomik seçim olmaktadır. Basınç kaybı oldukça düşüktür, 10 derecelik kumanda aralığı ile hassas debi ayarı sağlar. Ayarlanan değer rahatlıkla okunabilir. Ergonomik yapısı ile kolay kullanılır. Manuel veya otomatik olarak hassas debi ayarına imkân verir. Kuvvet dengesi prensibine uygun olarak yüksek basınçlarda dahi rahatlıkla kumanda edilebilir.

Yerleştirilmesi, montajı ve kullanımı oldukça kolay olup, elektrikli pnömatik aktüatör kullanımı ile uzaktan kumanda edilebilir veya otomatik kontrol sistemlerine rahatlıkla adapte edilebilir. Kullanım aşamasında herhangi bir özel bakım ve yağlama gerektirmez. Özel antioksidan ve UV koruyucularla desteklenen hammaddesi her türlü çalışma ortamında uzun ömrü ve sağlıklı çalışmayı sağlar. Yüksek kaliteli U-P.V.C istenirse P.P ve H.D.P.E malzemenen mamul gövde ve EPDM gömlekleme sistemi ile havuz suyu ve daha birçok akışkan için en ideal seçim olmaktadır.

DIN 3441 U-P.V.C. Kelebek Vana Gereklilikleri ve Testleri Standardına uygun olarak üretilmiştir. 20° C'de bir saat 4,2 x PN patlama basıncına dayanması uzun ömürlü kullanımını garanti eder. Tüm Plastik ve Makina Kalıp Sanayi ve Tic. Ltd. Şti. ürettiği tüm vanalar birebir sızdırmazlık testine tabi tutulur, ilgili standart gereği 1,5xPN ile test edilir. DIN 8063 ve DIN 2501 kole ve flanşla kullanılabilir.

ORIGINAL DESIGN NEW DIM TYPE BUTTERFLY VALVES

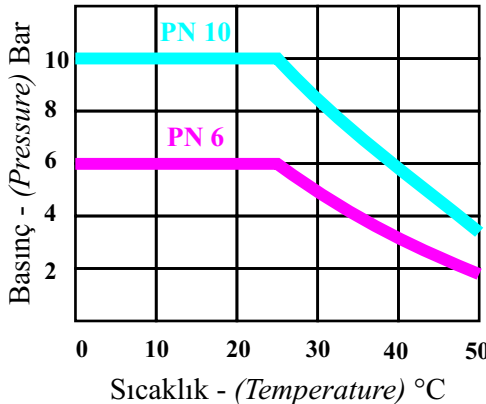
DIM Type Butterfly Valves are the most economical choice for high flow rate applications requiring strength, safety and impermeability. Pressure loss is considerably low, provides sensitive flow rate setting with a control range of 10 degrees. The adjusted value can easily be read. With its user friendly ergonomic structure, it provides sensitive flow rate manually and automatically. It can be easily controlled even in high pressures in accordance with the balance of power principle.

Its placement, assembly and use are easy and can be remotely controlled with the use of pneumatic actuator or can be adapted to automatic control systems. It does not require special equipment or lubrication during assembly and useage stages. Its raw material, supported with special antioxidants and UV protectors, provides long life and healthy operation in all kinds of working environment. High quality U-P.V.C., if required, is the best choice for pool water and many other fluids with the carcass made of P.P- H.D.P.E material and EPDM shaft disc seat.

It is manufactured in accordance with the DIN 3441 U-P.V.C. Butterfly Valve Requirements and Test Standards. Durability against 4,2 x PN explosion pressure of one hour at 20°C guarantees long life usage. All the valves manufactured by Tum Plastik ve Makina Kalip Sanayi ve Tic. Ltd. Sti., are subjected to impermeability test with 1,5 PN water pressure. It can be used with DIN 8063 and DIN 2501 collars and flanges.

ÜSTÜN ÖZELLİKLERİ TECHNICAL DATA

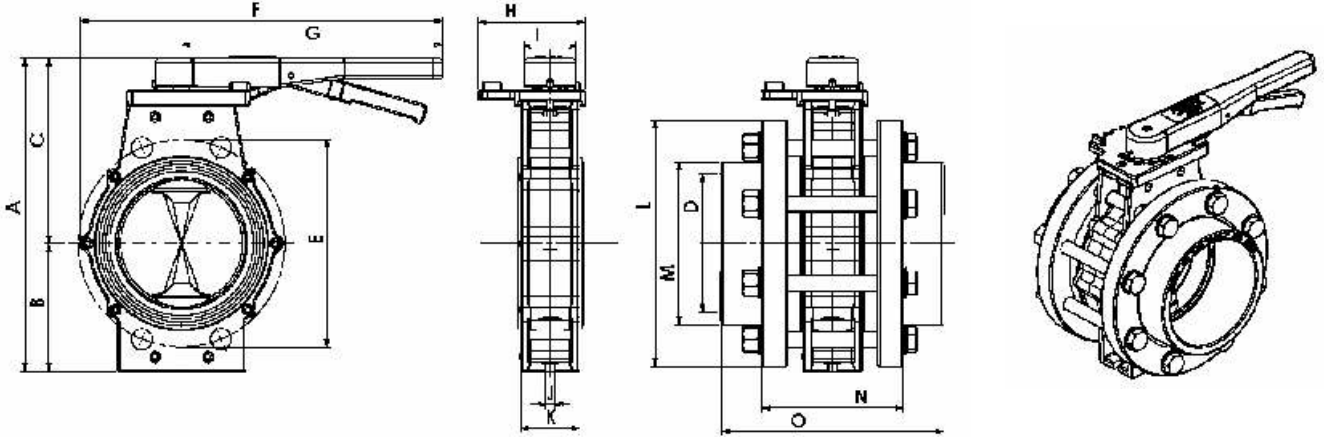
- Güçlü boşluksuz mekanik yapı
Strong mechanical structure with no cavities
- Akışı bozmayan, kirlilik tutmayan özel hidrodinamik kelebek
Does not disrupt the flow and pollution that does not keep specific hydrodynamic butterfly
- Üstün kaliteli U-PVC - PP - HDPE mamul gövde ve kelebek
Body and shaft disc made of high quality U-PVC - PP - HDPE.
- EPDM gömlekleme sistemi ve o-ringlerle kesin sızdırmazlık
Leak proof design with EPDM shaft disc seal and o-rings
- Etekli EPDM gömlekleme sistemli ile vakuma dayanıklı
Vacuum resistant EPDM shaft disc seal with chute
- Birebir test edilmiştir
Tested one by one
- Teflon yataklar ile uzun ömürlü sağlıklı çalışma
Long life safe operation with Teflon shaft bearings
- Hassas enjeksiyon kalıplama ile tam eksene yerleştirilmiş güçlü çinko kaplı çelik nüve
Strong zinc coated steel core fitted concentric with sensitive injection moulding
- Sağlam kilit ve kol sistemi
Strong lock and handle system
- 10 Derecelik açı aralığında kilitleme ile hassas debi ayarı
Sensitive flow rate control with a lock system of 10 degrees
- Kilit tablasını ve kolunu kolayca 180 derece çevirme imkânı
Ability to turn the locker and control handle 180 degrees easily
- Kelebeğin bulunduğu açığı gösteren özel gösterge ve ok sistemi
Special indicator and arrow system showing the angle the disc is located
- Kolun yanlış montajını önleyen kama sistemi
Special shaft shape preventing wrong mounting of the handle
- Akışkanın metal aksama temas etmediği özel dizayn
Special design where the fluid does not contact the metal
- Paslanmaz çelik civatalar, somun ve kumanda kolu yayı
Stainless bolts, nuts and handle spring
- Bütün kenar ve köşeleri yuvarlatılmış ergonomik tasarım
Ergonomic rounded design
- Dünyanın en iyi ürünü ve tamamı **Türk Malı**
Best product of the world and made in Turkey
- Zemine oturma platformu ve tesbit kanalı
Ground basing platform and fixing channel
- Aktüatör montajı için özel üst tabla
Special upper platform for the assembly of actuator



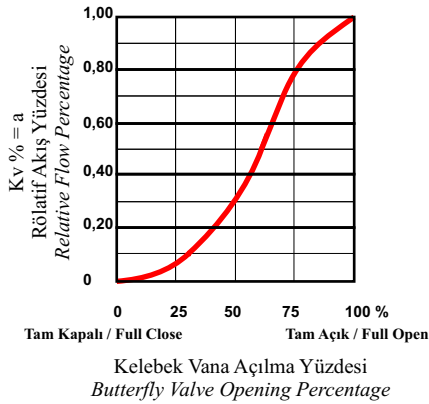
U-P.V.C Vanalar için Akışkan Sıcaklığına Bağlı
Kullanım Basıncı Diyagramı
Temperature - Pressure Diagram for U-P.V.C Valves

u-pvc ve pprc kelebek vanalar u-pvc ve pprc butterfly valves

NOZBART®



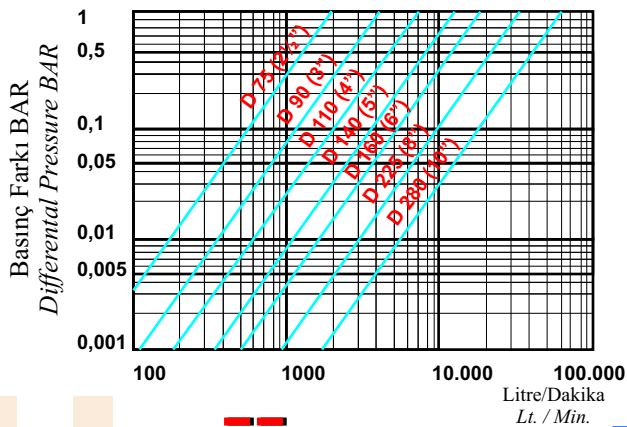
D	BPS	DN (mm)	A (mm)	B (mm)	C (mm)	E (mm)	F (mm)	G (mm)	H (mm)	I (mm)	J (mm)	K (mm)	L (mm)	M (mm)	N (mm)	O (mm)
63	2"	50	238	95	143	125	338	265	109	52	9	42	165	76	100	128
75	2½"	65	238	95	143	145	348	265	109	52	9	42	185	90	110	140
90	3"	80	263	105	158	160	338	265	109	52	7	42	200	108	111	157
110	4"	100	286	115	171	180	348	265	109	52	9	48	220	131	123	183
125	4½"	110	318	130	188	210	368	265	109	52	9	60	250	148	142	212
140	5"	125	318	130	188	210	368	265	109	52	9	60	250	165	144	226
160	6"	150	372	146	226	240	490	360	155	70	12	66	285	188	158	252
200	7"	175	442	175	267	295	509	360	155	70	12	82	340	224	206	310
225	8"	200	442	175	267	295	509	360	155	70	12	82	370	248	208	336
280	10"	250	496	212	284	350	538	360	155	70	12	94	395	306	236	414
315	12"	300	569	238	331	406	753	550	154	89	12	106	451	345	316	456



D	BPS	DN (mm)	Kv 100 (Lt./dak.)
63	2"	50	1850
75	3"	65	1850
90	3"	80	4100
110	4"	100	6500
125	4½"	110	11500
140	5"	125	11500
160	6"	150	16600
200	7"	175	35100
225	8"	200	35100
280	10"	250	53250

Basınç farkı 1 Bar Vana Tam Açık (Kv 100) Akış Miktarı
Differential Pressure 1 Bar Valve Full Open (Kv 100) Flow

Kv 100 = B BASINÇ FARKINA BAĞLI AKIŞ DİYAGRAMI (20°C)
Kv 100 = B PRESSURE DIFFERENCE DEPENDENT FLOW CHART (20 °C)



- Kelebek vana tam kapalı iken açılma yüzdesi "0", tam açıkken "100" dir. Herhangi bir pozisyonda kelebek vananın açılması halinde vanadan geçecek suyu bulmak için vana açılma yüzdesi ve buna denk düşen rölatif akış yüzdesi (Kv) = a bulun. Vananın iki tarafındaki basınç farkına bağlı akış diyagramından Kv 100 = b değerini bulun. 20 °C sıcaklıkta vana içinden geçecek suyun miktarı a x b litre / dakikadır.
- Opening percentage of butterfly valve is "0" in fully closed position and "100" in fully open position. To find the quantity of water flow passing through the valve in case of opening the valve in any position, find valve opening percentage and corresponding relative flow percentage a = KV (%). Find Kv 100 = b value from the flow graphic depending on the pressure difference on both sides of the valve. The water quantity flowing through butterfly valve at 20 °C is a x b lt/min.

TÜM

TÜV CERT
DIN EN ISO 9001:2015
Zertifikat 15 100 52993

TSE

EAC CE

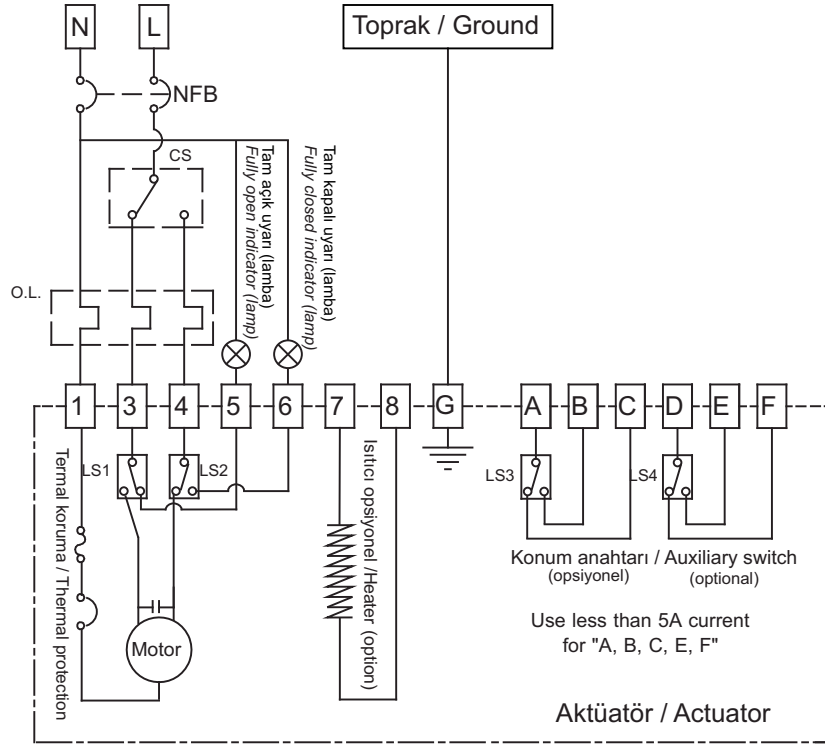
UHE
UHE Kurucu Üyesidir.

PLASTİK VE MAKİNA KALIP SANAYİ VE TİCARET LİMİTED ŞİRKETİ

ELETRİKLİ AKTÜATÖR BAĞLANTI ŞEMALARI

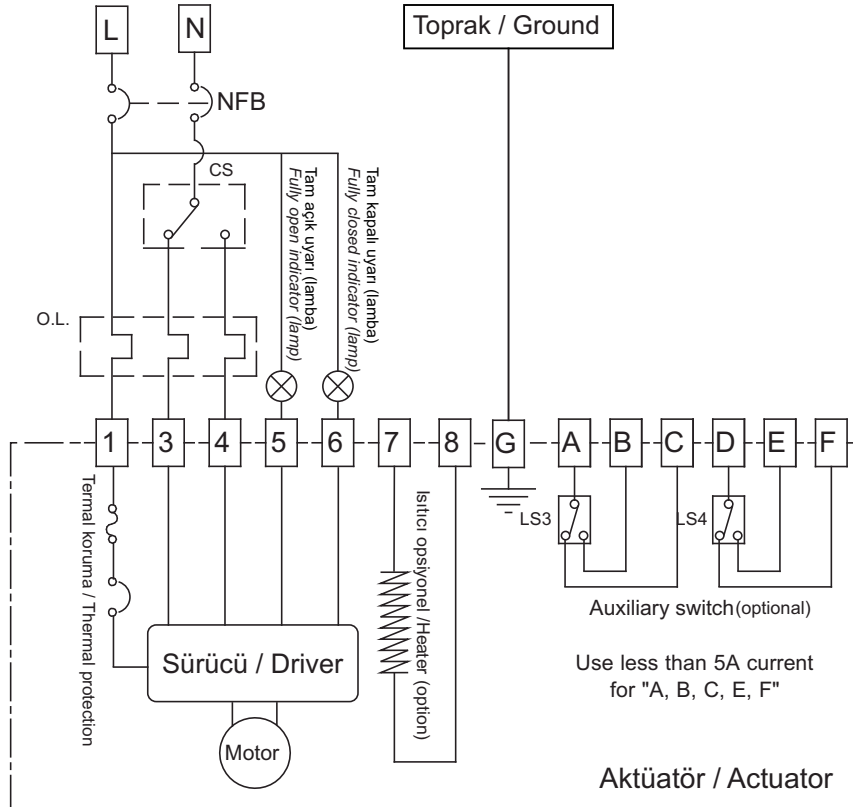
Elektrik Şeması / Wiring Diagram

O N / OFF Type for 110 / 220 V_{AC}

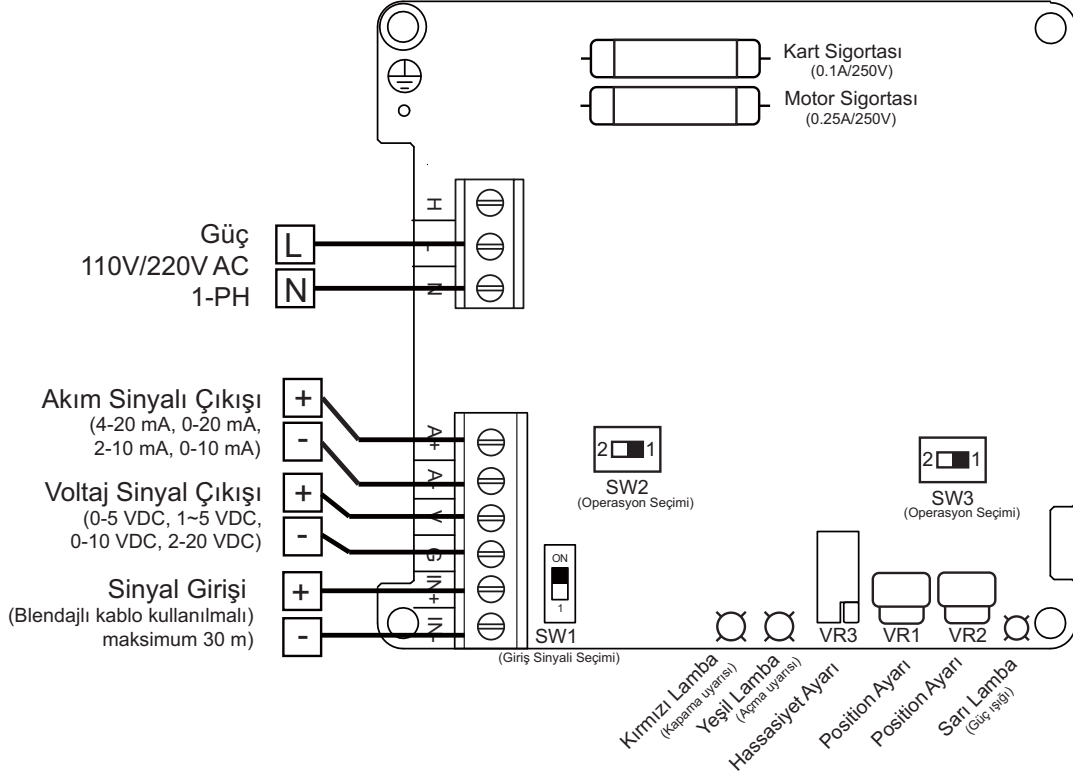


Elektrik Şeması / Wiring Diagram

O N / OFF Type for 24 V_{DC} / V_{AC}



ORANSAL AKTÜATÖR AMD

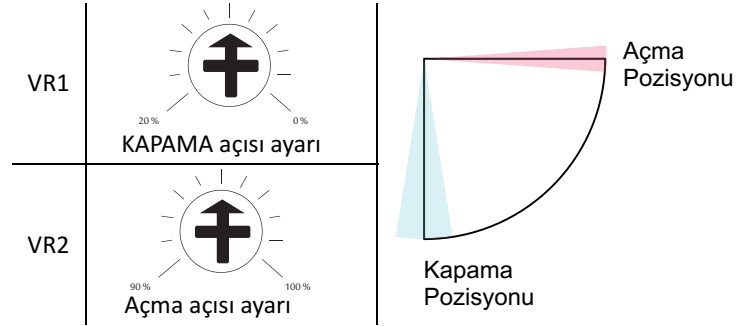


ANAHTAR & AYARLAMA AYARLARI

SW1 Giriş Sinyali Seçimi

SW1	ON	OFF (1)
	Akım Giriş Sinyali	Voltaj Giriş Sinyali
4 ~ 20 mA	2~10 V 0~10 V 1~5 V 0~5 V	

VR1 & VR2 Konum Ayarı



SW2 & SW3 Operasyon Seçimi

		SW2	
		1	2
SW3	1	MOD A Vana tam olarak kapanır; Giriş sinyali 4mA, 2V, 1V, or 0V	X
	2	X	MOD B Vana tam olarak açılır; Giriş sinyali 4mA, 2V, 1V, or 0V

VR3 Hassasiyet Ayarı

Çevrim Yönü	Sonuç
Saat yönü	 Hassasiyeti artırır
Saat yönü tersi	 Hassasiyeti düşürür

ORANSAL AKTÜATÖR MONTAJI AŞAĞIDA BELİRTİLEN ŞEKİLDE YAPILMALIDIR

1. Kullanılan şebeke voltajıyla cihaz voltajının aynı olduğunu doğrulayınız.
2. Her bir oransal aktüatöre amperajına uygun, ayrı besleme sigortası takılmalıdır.
3. Oransal aktüatörler için şebekeden ayrı bir toprak bağlantısı yapılmalıdır.
4. Cihaz kullanılmadığı zamanlarda enerjisi kesilmelidir.
5. Lütfen kart üzerinde herhangi bir değişiklik yapmayınız. En küçük bir değişiklik kullanıcıya ciddi zararlar verebilir ve cihazı garantisini geçersiz kılar.
6. Rölenin bozulmaması için giriş sinyali sürekli olmalıdır, kararsız ve düzensiz olması halinde kontak zarar görebilir.
7. Elektrik parazitlerini önlemek maksatlı, oransal aktüatör toplam gücüne uygun filtre trafosu kullanılmalıdır.
8. Kontrol panosu sigortası (Ø5x20mm 0.25A-250VAC) olmalıdır.
9. Motor sigortası (Orjinalinin aynısı olmalıdır.)
10. Sinyal bağlantılarında kesinlikle **blendajlı** kablo kullanılmalıdır. Giriş ve çıkış sinyali için mutlaka ayrı ayrı blendajlı kablo kullanılmalıdır.
11. Sinyal kabloları enerji kablolarından ayrı bir kanaldan geçirilmelidir. Enerji hatlarından mümkün olduğu kadar uzakta olmasına özen gösterilmelidir.

* Aktüatörü kullanırken geçerli dış sinyal direnci 500 ohm altında olmalıdır.

Aktüatör için Sorun Giderme Yöntemleri:

1. Güç açık fakat turuncu güç gösterge lambası yanmıyorsa. (a) Giriş voltajını kontrol edin. (b) Sigortaların arızalı olup olmadığını kontrol edin.
2. Sinyal girişi bağlı, ancak hareket yok. (a) SW1 ayarının doğru olup olmadığını kontrol edin. (b) Mod ayarının doğru olup olmadığını kontrol edin.
(c) Sinyal giriş kablosunun pozitif/negatif kutuplarının doğru olup olmadığını kontrol edin.
3. Röle aktif, ancak aktüatör hareketi yok. (a) Motor sigortasının yanıp yanmadığını kontrol edin. (b) Röle temasının kırık olup olmadığını kontrol edin.
4. Voltaj çıkışı veya akım çıkış değeri negatif. (a) Çıkış kablosunun, pozitif / negatif kutbunun doğru olup olmadığını kontrol edin.
5. Açma ve kapama hareketi hariç Kırmızı (kapama) ve Yeşil (açma) lambası yanıyor. (a) Mekanik siviçleri kontrol edin ve ayarını yapın.

MODULATING CONTROL ACTUATOR SHOULD BE MOUNTED AS DESCRIBED BELOW

1. Please confirm if the voltage in use is the same as the welding voltage of the board.
2. According to the current proportional actuator for each separate fuse must be fitted.
3. Proportional actuators should be a separate ground connection for the power supply.
4. Power off the device when not in use.
5. Please do not modify any layout or components on the main board. Any modification will be treated as human damage and will cause the warranty to be voided.
6. The input signal should be continuous to avoid the frequent switching of the relay, which will cause the damage of the contact.
7. Purpose to avoid electrical interference, the total strength of the proportional actuator suitable transformer filter should be used.
8. Fuse of the control board (Ø5x20mm 0.25A-250VAC)
9. Fuse of the motor (the same as original)
10. **Shielded** cables must be used on signal connections. Input and output signal shielded cable must be used separately.
11. Power cables, signal cables should be in a separate channel. Must be taken that as far as possible from power lines.

* When using current signal external resistance is under 500 ohm

Trouble shooting for the controller:

1. Power is on, but the orange power indicator is off (a) Check if the voltage input is correct. (b) Check if the fuse is broken.
2. Signal input is connected, but the movement is not. (a) Check if the setting of SW1 is correct. (b) Check if the mode setting is correct.
(c) Check if the positive / negative pole of the signal input cable is correct.
3. Relay is active, but the actuator is not. (a) Check if the fuse of the motor is burn out. (b) Check if the contact of the relay is broken.
4. The value of voltage output or current output is negative. (a) Check if the positive / negative pole of the output cable is correct.
5. Except for the opening and closing, if red (off) and green (power) indicators are lit. (a) Check mechanical switches and adjust them.



**NOZBART ÖZGÜN TASARIMLI DİM TİPİ
YÜKSEK MUKAVEMETLİ KELEBEK VANALAR
NOZBART DIM TYPE STRONG BUTTERFLY VALVES**



U-PVC

METRİK-METRIC TSE / ISO / DIN		IMPERIAL BS / ANSI / ASTM			AUSTRALIA / NEW ZEALAND AS / NZS		DN mm	AMBALAJ PACKAGE
D mm	KOD CODE	D INCH	D mm	KOD CODE	D mm	KOD CODE		
63	DİM-063	2"	60.3	ADİM-063	60.3	ADİM-063	50	1 AD. - UNIT
75	DİM-075	2 1/2"	75.3	ADİM-075	75.3	ADİM-075	65	1 AD. - UNIT
90	DİM-090	3"	88.9	ADİM-090	88.9	ADİM-090	80	1 AD. - UNIT
110	DİM-110	4"	114.3	ADİM-110	114,3	ADİM-110	100	1 AD. - UNIT
125	DİM-125	-	-	-	-	-	110	1 AD. - UNIT
140	DİM-140	5"	140.3	ADİM-140	140.0	DİM-140	125	1 AD. - UNIT
160	DİM-160	6"	168.3	ADİM-160	160.0	DİM-160	150	1 AD. - UNIT
200	DİM-200	7"	219.1	ADİM-200	200.0	DİM-200	175	1 AD. - UNIT
225	DİM-225	8"	219.1	ADİM-225	225.0	DİM-225	200	1 AD. - UNIT
250	DİM-250	9"	244.5	ADİM-250	250.0	DİM-250	225	1 AD. - UNIT
280	DİM-280	10"	273.0	ADİM-280	280.0	DİM-280	250	1 AD. - UNIT
315	DİM-315	12"	323.9	ADİM-315	315.0	DİM-315	300	1 AD. - UNIT

- ✓ Standart ürünlerimizde kullandığımız EPDM o-ringler petrol, petrol türevleri ve organik yağlar için uygun değildir. O-ringler değiştirilerek tüm akışkanlar için özel vanalar üretilir.
Standard valves with EPDM seal can not be used for petroleum, petroleum derivatives and organic oils.
Special valves for all fluids are produced by changing the o-rings.

NOZBART ÖZGÜN TASARIMLI DİM TİPİ YÜKSEK MUKAVEMETLİ KELEBEK VANALAR NOZBART DIM TYPE STRONG BUTTERFLY VALVES



Flaş, Kole ve Cıvatalı Komple
With Flanges, Collars and Bolts

U-PVC

METRİK-METRIC TSE / ISO / DIN		IMPERIAL BS / ANSI / ASTM			AUSTRALIA / NEW ZEALAND AS / NZS			AMBALAJ PACKAGE
D mm	KOD CODE	D INCH	D mm	KOD CODE	D mm	KOD CODE	DN mm	
63	DİM-064	2"	60.3	ADİM-064	60.3	ADİM-064	50	1 AD. - UNIT
75	DİM-076	2 1/2"	75.3	ADİM-076	75.3	ADİM-076	65	1 AD. - UNIT
90	DİM-091	3"	88.9	ADİM-091	88.9	ADİM-091	80	1 AD. - UNIT
110	DİM-111	4"	114.3	ADİM-111	114.3	ADİM-111	100	1 AD. - UNIT
125	DİM-126	-	-	-	-	-	110	1 AD. - UNIT
140	DİM-141	5"	140.3	ADİM-141	140.0	DİM-141	125	1 AD. - UNIT
160	DİM-161	6"	168.3	ADİM-161	160.0	DİM-161	150	1 AD. - UNIT
200	DİM-201	7"	219.1	ADİM-201	200.0	DİM-201	175	1 AD. - UNIT
225	DİM-226	8"	219.1	ADİM-226	225.0	DİM-226	200	1 AD. - UNIT
250	DİM-251	9"	244.5	ADİM-251	250.0	DİM-251	225	1 AD. - UNIT
280	DİM-281	10"	273.0	ADİM-281	280.0	DİM-281	250	1 AD. - UNIT
315	DİM-316	12"	323.9	ADİM-316	315.0	DİM-316	300	1 AD. - UNIT

- ✓ Standart ürünlerimizde kullandığımız EPDM o-ringler petrol, petrol türevleri ve organik yağlar için uygun değildir. O-ringler değiştirilerek tüm akışkanlar için özel vanalar üretilir.
Standard valves with EPDM seal can not be used for petroleum, petroleum derivatives and organic oils.
Special valves for all fluids are produced by changing the o-rings.

u-pvc ve pprc kelebek vanalar
u-pvc ve pprc butterfly valves

NOZBART®

**NOZBART ÖZGÜN TASARIMLI DİM TİPİ
YÜKSEK MUKAVEMETLİ Manuel DİŞLİ KUTULUKELEBEK VANALAR
NOZBART DIM TYPE STRONG BUTTERFLY VALVES WITH GEAR BOX**

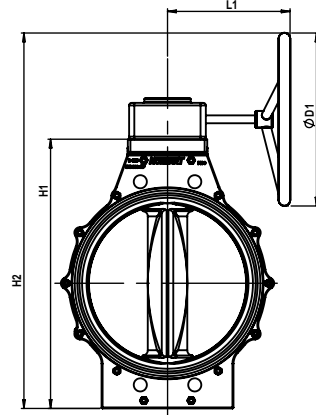
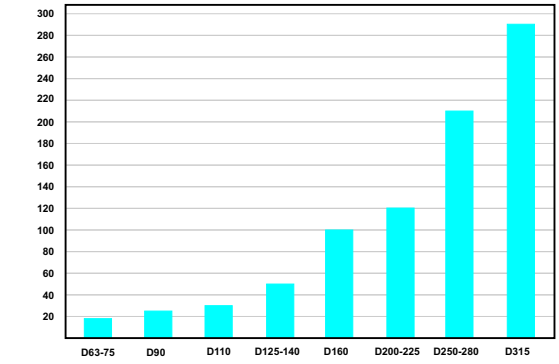
**YENİ ÜRÜN..!
NEW PRODUCT..!**



U-PVC

**Dişli kutular Avrupa Birliği ürünüdür.
Gear boxes are made in European Union.**

**KELEBEK VANA TORK DİYAGRAMI
BUTTERFLY VALVE TORQUE GRAPH**



METRİK-METRIC TSE / ISO / DIN		IMPERIAL BS / ANSI / ASTM		AUSTRALIA / NEW ZEALAND AS / NZS		DN	H1	H2	L1	D1	
D	KOD CODE	D	KOD CODE	D	KOD CODE	mm	mm	mm	mm	mm	
mm		INCH	mm								
63	DİM-065	2"	60.3	ADİM-065	60.3	ADİM-065	50	211	339	170	200
75	DİM-077	2 1/2"	75.3	ADİM-077	75.3	ADİM-077	65	211	339	170	200
90	DİM-092	3"	88.9	ADİM-092	88.9	ADİM-092	80	235	363	170	200
110	DİM-112	4"	114.3	ADİM-112	114.3	ADİM-112	100	258	386	170	200
125	DİM-127	-	-	-	-	-	110	290	418	170	200
140	DİM-142	5"	140.3	ADİM-142	140.0	DİM-142	125	290	418	170	200
160	DİM-162	6"	168.3	ADİM-162	160.0	DİM-162	150	331	459	170	200
200	DİM-202	7"	219.1	ADİM-202	200.0	DİM-202	175	403	531	170	200
225	DİM-227	8"	219.1	ADİM-227	225.0	DİM-227	200	403	531	170	200
250	DİM-252	9"	244.5	ADİM-252	250.0	DİM-252	225	457	645	200	300
280	DİM-282	10"	273.0	ADİM-282	280.0	DİM-282	250	457	645	200	300
315	DİM-317	12"	323.9	ADİM-317	315.0	DİM-317	300	512	700	200	300

- ✓ Standart ürünlerimizde kullandığımız EPDM o-ringler petrol, petrol türevleri ve organik yağlar için uygun değildir. O-ringler değiştirilerek tüm akışkanlar için özel vanalar üretilir.
Standard valves with EPDM seal can not be used for petroleum, petroleum derivatives and organic oils.
Special valves for all fluids are produced by changing the o-rings.

TÜM

**TÜV
CERT**
DIN EN ISO 9001:2015
Zertifikat 15 100 52993

TSE

EAC

CE

UHE
* UHE Kurucu Üyesidir.*

NOZBART ÖZGÜN TASARIMLI DİM TİPİ
YÜKSEK MUKAVEMETLİ Manuel DİŞLİ KUTULUKELEBEK VANALAR
NOZBART DIM TYPE STRONG BUTTERFLY VALVES WITH GEAR BOX

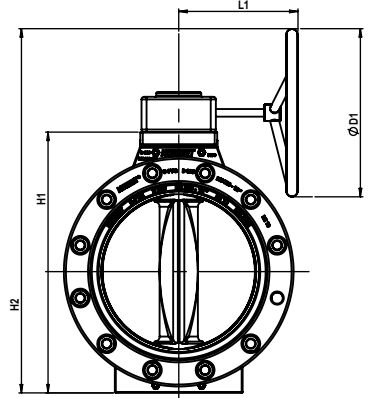
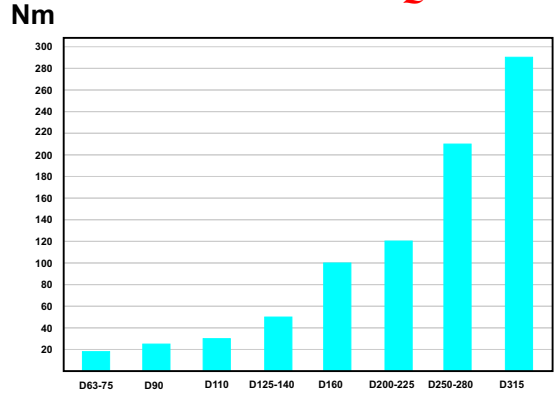
YENİ ÜRÜN..!
NEW PRODUCT..!



U-PVC

Dişli kutular Avrupa Birliği ürünüdür.
Gear boxes are made in European Union.
Flaş, Kole ve Cıvatalı Komple
Complete With Flanges, Collars and Bolts

KELEBEK VANA TORK DİYAGRAMI
BUTTERFLY VALVE TORQUE GRAPH



METRİK-METRIC TSE / ISO / DIN		IMPERIAL BS / ANSI / ASTM			AUSTRALIA / NEW ZEALAND AS / NZS		DN	H1	H2	L1	D1
D	KOD	D		KOD	D	KOD					
mm	CODE	INCH	mm	CODE	mm	CODE	mm	mm	mm	mm	mm
63	DİM-066	2"	60.3	ADİM-066	60.3	ADİM-066	50	211	339	170	200
75	DİM-078	2 1/2"	75.3	ADİM-078	75.3	ADİM-078	65	211	339	170	200
90	DİM-093	3"	88.9	ADİM-093	88.9	ADİM-093	80	235	363	170	200
110	DİM-113	4"	114.3	ADİM-113	114.3	ADİM-113	100	258	386	170	200
125	DİM-128	-	-	-	-	-	110	290	418	170	200
140	DİM-143	5"	140.3	ADİM-143	140.0	DİM-143	125	290	418	170	200
160	DİM-163	6"	168.3	ADİM-163	160.0	DİM-163	150	331	459	170	200
200	DİM-203	7"	219.1	ADİM-203	200.0	DİM-203	175	403	531	170	200
225	DİM-228	8"	219.1	ADİM-228	225.0	DİM-228	200	403	531	170	200
250	DİM-253	9"	244.5	ADİM-253	250.0	DİM-253	225	457	645	200	300
280	DİM-283	10"	273.0	ADİM-283	280.0	DİM-283	250	457	645	200	300
315	DİM-318	12"	323.9	ADİM-318	315.0	DİM-318	300	512	700	200	300

- ✓ Standart ürünlerimizde kullandığımız EPDM o-ringler petrol, petrol türevleri ve organik yağlar için uygun değildir. O-ringler değiştirilerek tüm akışkanlar için özel vanalar üretilir.
Standard valves with EPDM seal can not be used for petroleum, petroleum derivatives and organic oils.
Special valves for all fluids are produced by changing the o-rings.

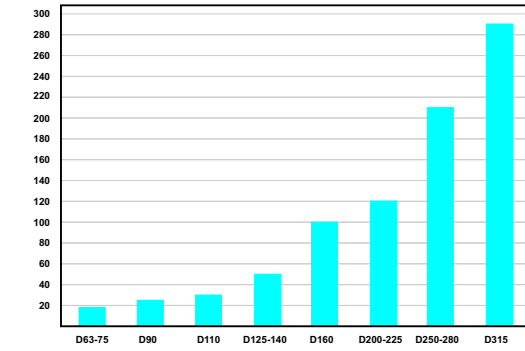
**NOZBART ÖZGÜN TASARIMLI YENİ DİM TİPİ
OTOMATİK PNÖMATİK AKTÜATÖRLÜ KELEBEK VANALAR**

NOZBART NEW DİM TYPE STRONG BUTTERFLY VALVES WITH PNEUMATIC ACTUATION

**YENİ ÜRÜN..!
NEW PRODUCT..!**



**KELEBEK VANA TORK DİYAGRAMI
BUTTERFLY VALVE TORQUE GRAPH**



U-PVC

**Pnömatik Aktüatörlü
Pneumatic Actuation**

ÇİFT ETKİLİ / ÇIPLAK DOUBLE ACTING / NAKED							
METRİK-METRIC TSE / ISO / DIN		IMPERIAL BS / ANSI / ASTM			AUSTRALIA / NEW ZEALAND AS / NZS		
D	KOD	D		KOD	D	KOD	DN
mm	CODE	INCH	mm	CODE	mm	CODE	mm
63	DİM-069	2"	60.3	ADİM-069	60.3	ADİM-069	50
75	DİM-081	2 1/2"	75.3	ADİM-081	75.3	ADİM-081	65
90	DİM-096	3"	88.9	ADİM-096	88.9	ADİM-096	80
110	DİM-116	4"	114.3	ADİM-116	114.3	ADİM-116	100
125	DİM-131	-	-	-	-	-	110
140	DİM-146	5"	140.3	ADİM-146	140.0	DİM-146	125
160	DİM-166	6"	168.3	ADİM-166	160.0	DİM-166	150
200	DİM-206	7"	219.1	ADİM-206	200.0	DİM-206	175
225	DİM-231	8"	219.1	ADİM-231	225.0	DİM-231	200
250	DİM-256	9"	244.5	ADİM-256	250.0	DİM-256	225
280	DİM-286	10"	273.0	ADİM-286	280.0	DİM-286	250
315	DİM-321	12"	323.9	ADİM-321	315.0	DİM-321	300

- ✓ Standart ürünlerimizde kullandığımız EPDM o-ringler petrol, petrol türevleri ve organik yağlar için uygun değildir. O-ringler değiştirilerek tüm akışkanlar için özel vanalar üretilir.
Standard valves with EPDM seal can not be used for petroleum, petroleum derivatives and organic oils. Special valves for all fluids are produced by changing the o-rings.
- ✓ Aktüatörlü fiyatlara yön denetim selenoid valfi ve susturucu tip hız ayar valf seti dahildir.
The prices of butterfly valves with actuators include solenoid valves and speed reducing valves set.
- ✓ Limit siviç kutusu istendiğinde fark ilave edilecektir. Aktüatör fiziksel görünümünde değişiklik olabilir.
When the limit switch box is requested, will be added to the price. The physical appearance of actuators may change.

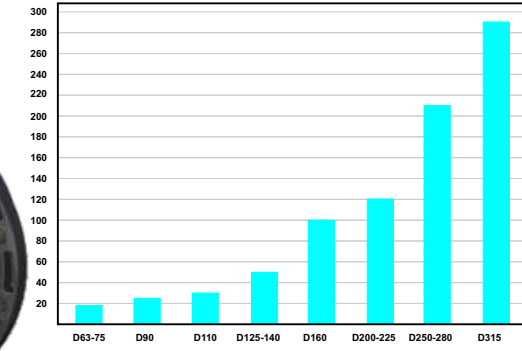
NOZBART ÖZGÜN TASARIMLI YENİ DİM TİPİ OTOMATİK PNÖMATİK AKTÜATÖRLÜ KELEBEK VANALAR

NOZBART NEW DİM TYPE STRONG BUTTERFLY VALVES WITH PNEUMATIC ACTUATION

**YENİ ÜRÜN..!
NEW PRODUCT..!**



**KELEBEK VANA TORK DİYAGRAMI
BUTTERFLY VALVE TORQUE GRAPH**



U-PVC Pnömatik Aktüatörlü
Pneumatic Actuation

ÇİFT ETKİLİ / KOMPLE DOUBLE ACTING / COMPLETED							
METRİK-METRIC TSE / ISO / DIN		IMPERIAL BS / ANSI / ASTM			AUSTRALIA / NEW ZEALAND AS / NZS		
D	KOD CODE	D	KOD CODE	D	KOD CODE	DN	
mm		INCH	mm	mm		mm	
63	DİM-070	2"	60.3	ADİM-070	60.3	ADİM-070	50
75	DİM-082	2 1/2"	75.3	ADİM-082	75.3	ADİM-082	65
90	DİM-097	3"	88,9	ADİM-097	88.9	ADİM-097	80
110	DİM-117	4"	114.3	ADİM-117	114.3	ADİM-117	100
125	DİM-132	-	-	-	-	-	110
140	DİM-147	5"	140,3	ADİM-147	140.0	DİM-147	125
160	DİM-167	6"	168,3	ADİM-167	160.0	DİM-167	150
200	DİM-207	7"	219,1	ADİM-207	200.0	DİM-207	175
225	DİM-232	8"	219,1	ADİM-232	225.0	DİM-237	200
250	DİM-257	9"	244,5	ADİM-257	250.0	DİM-257	225
280	DİM-287	10"	273,0	ADİM-287	280.0	DİM-287	250
315	DİM-322	12"	323,9	ADİM-322	315.0	DİM-322	300

- ✓ Standart ürünlerimizde kullandığımız EPDM o-ringler petrol, petrol türevleri ve organik yağlar için uygun değildir. O-ringler değiştirilerek tüm akışkanlar için özel vanalar üretilir.
Standard valves with EPDM seal can not be used for petroleum, petroleum derivatives and organic oils. Special valves for all fluids are produced by changing the o-rings.
- ✓ Aktüatörlü fiyatlara yön denetim selenoid valfi ve susturucu tip hız ayar valf seti dahildir.
The prices of butterfly valves with actuators include solenoid valves and speed reducing valves set.
- ✓ Limit sıvıç kutusu istendiğinde fark ilave edilecektir. Aktüatör fiziksel görünümünde değişiklik olabilir.
When the limit switch box is requested, will be added to the price. The physical appearance of actuators may change.

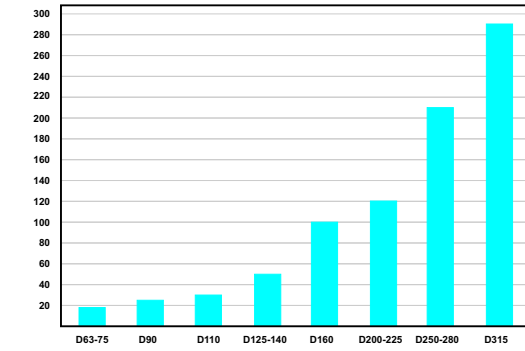
**NOZBART ÖZGÜN TASARIMLI YENİ DİM TİPİ
OTOMATİK PNÖMATİK AKTÜATÖRLÜ KELEBEK VANALAR**

NOZBART NEW DİM TYPE STRONG BUTTERFLY VALVES WITH PNEUMATIC ACTUATION

**YENİ ÜRÜN..!
NEW PRODUCT..!**



**KELEBEK VANA TORK DİYAGRAMI
BUTTERFLY VALVE TORQUE GRAPH**



U-PVC Pnömatik Aktüatörlü
Pneumatic Actuation

TEK ETKİLİ / ÇIPLAK SINGLE ACTING / NAKED							
METRİK-METRIC TSE / ISO / DIN		IMPERIAL BS / ANSI / ASTM			AUSTRALIA / NEW ZEALAND AS / NZS		
D	KOD CODE	D		KOD CODE	D	KOD CODE	DN
mm		INCH	mm		mm		mm
63	DİM-071	2"	60,3	ADİM-071	60.3	ADİM-071	50
75	DİM-083	2 1/2"	75,3	ADİM-083	75.3	ADİM-083	65
90	DİM-098	3"	88,9	ADİM-098	88.9	ADİM-098	80
110	DİM-118	4"	114,3	ADİM-118	114,3	ADİM-118	100
125	DİM-133	-	-	-	-	-	110
140	DİM-148	5"	140,3	ADİM-148	140.0	DİM-148	125
160	DİM-168	6"	168,3	ADİM-168	160.0	DİM-168	150
200	DİM-208	7"	219,1	ADİM-208	200.0	DİM-208	175
225	DİM-233	8"	219,1	ADİM-233	225.0	DİM-233	200
250	DİM-258	9"	244,5	ADİM-258	250.0	DİM-258	225
280	DİM-288	10"	273,0	ADİM-288	280.0	DİM-288	250
315	DİM-323	12"	323,9	ADİM-323	315.0	DİM-323	300

- ✓ Standart ürünlerimizde kullandığımız EPDM o-ringler petrol, petrol türevleri ve organik yağlar için uygun değildir. O-ringler değiştirilerek tüm akışkanlar için özel vanalar üretilir.
Standard valves with EPDM seal can not be used for petroleum, petroleum derivatives and organic oils. Special valves for all fluids are produced by changing the o-rings.
- ✓ Aktüatörlü fiyatları yön denetim selenoid valfi ve susturucu tip hız ayar valf seti dahildir.
The prices of butterfly valves with actuators include solenoid valves and speed reducing valves set.
- ✓ Limit siviç kutusu istendiğinde fark ilave edilecektir. Aktüatör fiziksel görünümünde değişiklik olabilir.
When the limit switch box is requested, will be added to the price. The physical appearance of actuators may change.



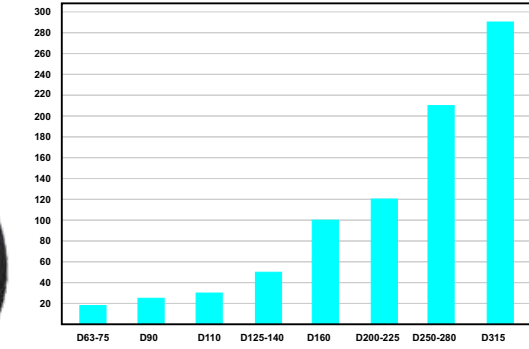
NOZBART ÖZGÜN TASARIMLI YENİ DİM TİPİ OTOMATİK PNÖMATİK AKTÜATÖRLÜ KELEBEK VANALAR

NOZBART NEW DİM TYPE STRONG BUTTERFLY VALVES WITH PNEUMATIC ACTUATION

YENİ ÜRÜN..!
NEW PRODUCT..!



KELEBEK VANA TORK DİYAGRAMI BUTTERFLY VALVE TORQUE GRAPH



U-PVC Pnömatik Aktüatörlü
Pneumatic Actuation

TEK ETKİLİ / KOMPLE SINGLE ACTING / COMPLETED							
METRİK-METRIC TSE / ISO / DIN		IMPERIAL BS / ANSI / ASTM			AUSTRALIA / NEW ZEALAND AS / NZS		
D	KOD CODE	D	KOD CODE	D	KOD CODE	DN	
mm		INCH	mm	mm		mm	
63	DİM-072	2"	60,3	ADİM-072	60.3	ADİM-072	50
75	DİM-084	2 1/2"	75,3	ADİM-084	75.3	ADİM-084	65
90	DİM-099	3"	88,9	ADİM-099	88.9	ADİM-099	80
110	DİM-119	4"	114,3	ADİM-119	114,3	ADİM-119	100
125	DİM-134	-	-	-	-	-	110
140	DİM-149	5"	140,3	ADİM-149	140.0	DİM-149	125
160	DİM-169	6"	168,3	ADİM-169	160.0	DİM-169	150
200	DİM-209	7"	219,1	ADİM-209	200.0	DİM-209	175
225	DİM-234	8"	219,1	ADİM-234	225.0	DİM-234	200
250	DİM-259	9"	244,5	ADİM-259	250.0	DİM-259	225
280	DİM-289	10"	273,0	ADİM-289	280.0	DİM-289	250
315	DİM-324	12"	323,9	ADİM-324	315.0	DİM-324	300

- ✓ Standart ürünlerimizde kullandığımız EPDM o-ringler petrol, petrol türevleri ve organik yağlar için uygun değildir. O-ringler değiştirilerek tüm akışkanlar için özel vanalar üretilir.
Standard valves with EPDM seal can not be used for petroleum, petroleum derivatives and organic oils. Special valves for all fluids are produced by changing the o-rings.
- ✓ Aktüatörlü fiyatlara yön denetim selenoid valfi ve susturucu tip hız ayar valf seti dahildir.
The prices of butterfly valves with actuators include solenoid valves and speed reducing valves set.
- ✓ Limit sviç kutusu istendiğinde fark ilave edilecektir. Aktüatör fiziksel görünümünde değişiklik olabilir.
When the limit switch box is requested, will be added to the price. The physical appearance of actuators may change.

**NOZBART ÖZGÜN TASARIMLI YENİ DİM TİPİ
OTOMATİK ELEKTRİK MOTORLU KELEBEK VANALAR**

NOZBART NEW DİM TYPE STRONG BUTTERFLY VALVES WITH ELECTRIC MOTOR

**YENİ ÜRÜN..!
NEW PRODUCT..!**

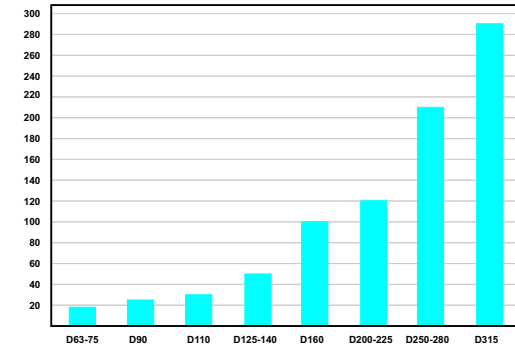


Oransal kontrol aktüatörlü
Modulating control actuation
Opsiyonel / Optional

Oransal kontrol istendiğinde
fark ilave edilecektir.
*Modulating control module is requested,
will be added to the price.*

* 4-20 mA
* 2-10 VDC
* 0-10 VDC
* 1-5 VDC
* 0-5 VDC

**KELEBEK VANA TORK DİYAGRAMI
BUTTERFLY VALVE TORQUE GRAPH**



Elektrik Motorlu Aktüatörlü
Electric Actuation

✓ Renk seçimi için kod (...) noktalı yerlere (B-G-M-Y) harflerinden birini koyun.
Put one of these letters (B-G-M-Y) to the spaces with dots (...) for color choice.

U-PVC ÇIPLAK / NAKED

METRİK-METRIC TSE / ISO / DIN		IMPERIAL BS / ANSI / ASTM			AUSTRALIA / NEW ZEALAND AS / NZS		DN mm
D mm	KOD CODE	D INCH	D mm	KOD CODE	D mm	KOD CODE	
63	DİM-067	2"	60.3	ADİM-067	60.3	ADİM-067	50
75	DİM-079	2 1/2"	75.3	ADİM-079	75.3	ADİM-079	65
90	DİM-094	3"	88.9	ADİM-094	88.9	ADİM-094	80
110	DİM-114	4"	114.3	ADİM-114	114.3	ADİM-114	100
125	DİM-129	-	-	-	-	-	110
140	DİM-144	5"	140.3	ADİM-144	140.0	DİM-144	125
160	DİM-164	6"	168.3	ADİM-164	160.0	DİM-164	150
200	DİM-204	7"	219.1	ADİM-204	200.0	DİM-204	175
225	DİM-229	8"	219.1	ADİM-229	225.0	DİM-229	200
* 250	DİM-254	9"	244.5	ADİM-254	250.0	DİM-254	225
* 280	DİM-284	10"	273.0	ADİM-284	280.0	DİM-284	250
* 315	DİM-319	12"	323.9	ADİM-319	315.0	DİM-319	300

* El Çarklı / Handwheel

- ✓ Standart ürünlerimizde kullandığımız EPDM o-ringler petrol, petrol türevleri ve organik yağlar için uygun değildir. O-ringler değiştirilerek tüm akışkanlar için özel vanalar üretilir.
Standard valves with EPDM seal can not be used for petroleum, petroleum derivatives and organic oils. Special valves for all fluids are produced by changing the o-rings.
- ✓ Oransal kontrol istendiğinde fark ilave edilecektir. Aktüatör fiziksel görünümünde değişiklik olabilir.
Modulating control module is requested, will be added to the price. The physical appearance of actuators may change.

NOZBART ÖZGÜN TASARIMLI YENİ DİM TİPİ OTOMATİK ELEKTRİK MOTORLU KELEBEK VANALAR

NOZBART NEW DİM TYPE STRONG BUTTERFLY VALVES WITH ELECTRIC MOTOR

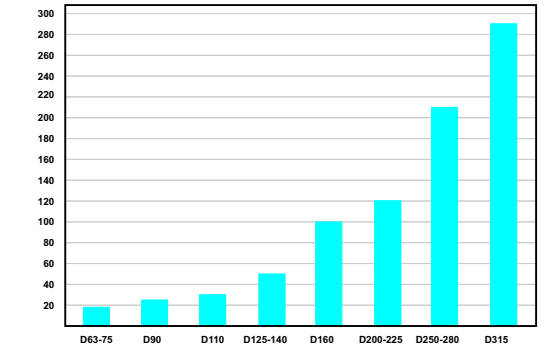
**YENİ ÜRÜN...!
NEW PRODUCT...!**



Oransal kontrol aktüatörlü
Modulating control actuation
Opsiyonel / Optional

Oransal kontrol istendiğinde
fark ilave edilecektir.
*Modulating control module is requested,
will be added to the price.*

KELEBEK VANA TORK DİYAGRAMI BUTTERFLY VALVE TORQUE GRAPH



Elektrik Motorlu Aktüatörlü
Electric Actuation

✓ Renk seçimi için kod (...) noktalı yerlere (B-G-M-Y) harflerinden birini koyun.
Put one of these letters (B-G-M-Y) to the spaces with dots (...) for color choice.

U-PVC KOMPLE / COMPLETE

* 4-20 mA
* 2-10 VDC
* 0-10 VDC
* 1-5 VDC
* 0-5 VDC

METRİK-METRIC TSE / ISO / DIN		IMPERIAL BS / ANSI / ASTM			AUSTRALIA / NEW ZEALAND AS / NZS			
D	KOD	D		KOD	D	KOD	DN	
mm	CODE	INCH	mm	CODE	mm	CODE	mm	
63	DİM-068	2"	60.3	ADİM-068	60.3	ADİM-068	50	
75	DİM-080	2 1/2"	75.3	ADİM-080	75.3	ADİM-080	65	
90	DİM-095	3"	88.9	ADİM-095	88.9	ADİM-095	80	
110	DİM-115	4"	114.3	ADİM-115	114.3	ADİM-115	100	
125	DİM-130	-	-	-	-	-	110	
140	DİM-145	5"	140.3	ADİM-145	140.0	DİM-145	125	
160	DİM-165	6"	168.3	ADİM-165	160.0	DİM-165	150	
200	DİM-205	7"	219.1	ADİM-205	200.0	DİM-205	175	
225	DİM-230	8"	219.1	ADİM-230	225.0	DİM-230	200	
*	250	DİM-255	9"	244.5	ADİM-255	250.0	DİM-255	225
*	280	DİM-285	10"	273.0	ADİM-285	280.0	DİM-285	250
*	315	DİM-320	12"	323.9	ADİM-320	315.0	DİM-320	300

* El Çarklı / Handwheel

- ✓ Standart ürünlerimizde kullandığımız EPDM o-ringler petrol, petrol türevleri ve organik yağlar için uygun değildir. O-ringler değiştirilerek tüm akışkanlar için özel vanalar üretilir.
Standard valves with EPDM seal can not be used for petroleum, petroleum derivatives and organic oils. Special valves for all fluids are produced by changing the o-rings.
- ✓ Oransal kontrol istendiğinde fark ilave edilecektir. Aktüatör fiziksel görünümünde değişiklik olabilir.
Modulating control module is requested, will be added to the price. The physical appearance of actuators may change.

**NOZBART ÖZGÜN TASARIMLI DİM TİPİ
YÜKSEK MUKAVEMETLİ KELEBEK VANALAR
NOZBART DIM TYPE STRONG BUTTERFLY VALVES**



PPRC

- ✓ Renk seçimi için kod (...) noktalı yerlere (B-G-M-Y) harflerinden birini koyun.
Put one of these letters (B-G-M-Y) to the spaces with dots (...) for color choice.

ÖLÇÜ DIMENSIONS	DN	MALZEME CİNSİ DESCRIPTION	PPRC KOD / CODE	AMBALAJ PACKAGE
63 - 2"	50	Kelebek Vana (Çıplak) PN 10 Butterfly Valve (Naked) PN 10	DİM...-063	1 AD. - UNIT
75 - 2½"	65	Kelebek Vana (Çıplak) PN 10 Butterfly Valve (Naked) PN 10	DİM...-075	1 AD. - UNIT
90 - 3"	80	Kelebek Vana (Çıplak) PN 10 Butterfly Valve (Naked) PN 10	DİM...-090	1 AD. - UNIT
110 - 4"	100	Kelebek Vana (Çıplak) PN 10 Butterfly Valve (Naked) PN 10	DİM...-110	1 AD. - UNIT
125 - 4½"	125	Kelebek Vana (Çıplak) PN 10 Butterfly Valve (Naked) PN 10	DİM...-125	1 AD. - UNIT
140 - 5"	125	Kelebek Vana (Çıplak) PN 10 Butterfly Valve (Naked) PN 10	DİM...-140	1 AD. - UNIT
160 - 6"	150	Kelebek Vana (Çıplak) PN 10 Butterfly Valve (Naked) PN 10	DİM...-160	1 AD. - UNIT
200 - 7"	200	Kelebek Vana (Çıplak) PN 6 Butterfly Valve (Naked) PN 6	DİM...-200	1 AD. - UNIT
225 - 8"	200	Kelebek Vana (Çıplak) PN 6 Butterfly Valve (Naked) PN 6	DİM...-225	1 AD. - UNIT
250 - 9"	250	Kelebek Vana (Çıplak) PN 6 Butterfly Valve (Naked) PN 6	DİM...-250	1 AD. - UNIT
280 - 10"	250	Kelebek Vana (Çıplak) PN 6 Butterfly Valve (Naked) PN 6	DİM...-280	1 AD. - UNIT
315 - 12"	300	Kelebek Vana (Çıplak) PN 6 Butterfly Valve (Naked) PN 6	DİM...-315	1 AD. - UNIT

- ✓ Standart ürünlerimizde kullandığımız EPDM o-ringler petrol, petrol türevleri ve organik yağlar için uygun değildir.
O-ringler değiştirilerek tüm akışkanlar için özel vanalar üretilir.
Standard valves with EPDM seal can not be used for petroleum, petroleum derivatives and organic oils.
Special valves for all fluids are produced by changing the o-rings.



NOZBART ÖZGÜN TASARIMLI DİM TİPİ YÜKSEK MUKAVEMETLİ KELEBEK VANALAR NOZBART DIM TYPE STRONG BUTTERFLY VALVES



Flanş, Kole ve Cıvatalı Komple
With Flanges, Collars and Bolts

PPRC

- ✓ Renk seçimi için kod (...) noktalı yerlere (B-G-M-Y) harflerinden birini koyun.
Put one of these letters (B-G-M-Y) to the spaces with dots (...) for color choice.

ÖLÇÜ DIMENSIONS	DN	MALZEME CİNSİ DESCRIPTION	PPRC KOD / CODE	AMBALAJ PACKAGE
63 - 2"	50	Kelebek Vana (Komple) PN 10 Butterfly Valve (Complete) PN 10	DİM...-064	2 AD. - UNIT
75 - 2½"	65	Kelebek Vana (Komple) PN 10 Butterfly Valve (Complete) PN 10	DİM...-076	2 AD. - UNIT
90 - 3"	80	Kelebek Vana (Komple) PN 10 Butterfly Valve (Complete) PN 10	DİM...-091	2 AD. - UNIT
110 - 4"	100	Kelebek Vana (Komple) PN 10 Butterfly Valve (Complete) PN 10	DİM...-111	2 AD. - UNIT
125 - 4½"	125	Kelebek Vana (Komple) PN 10 Butterfly Valve (Complete) PN 10	DİM...-126	1 AD. - UNIT
140 - 5"	125	Kelebek Vana (Komple) PN 10 Butterfly Valve (Complete) PN 10	DİM...-141	1 AD. - UNIT
160 - 6"	150	Kelebek Vana (Komple) PN 10 Butterfly Valve (Complete) PN 10	DİM...-161	1 AD. - UNIT
200 - 7"	200	Kelebek Vana (Komple) PN 6 Butterfly Valve (Complete) PN 6	DİM...-201	1 AD. - UNIT
225 - 8"	200	Kelebek Vana (Komple) PN 6 Butterfly Valve (Complete) PN 6	DİM...-226	1 AD. - UNIT
250 - 9"	250	Kelebek Vana (Komple) PN 6 Butterfly Valve (Complete) PN 6	DİM...-251	1 AD. - UNIT
280 - 10"	250	Kelebek Vana (Komple) PN 6 Butterfly Valve (Complete) PN 6	DİM...-281	1 AD. - UNIT
315 - 12"	300	Kelebek Vana (Komple) PN 6 Butterfly Valve (Complete) PN 6	DİM...-316	1 AD. - UNIT

- ✓ Standart ürünlerimizde kullandığımız EPDM o-ringler petrol, petrol türevleri ve organik yağlar için uygun değildir.
O-ringler değiştirilerek tüm akışkanlar için özel vanalar üretilir.
Standard valves with EPDM seal can not be used for petroleum, petroleum derivatives and organic oils.
Special valves for all fluids are produced by changing the o-rings.

**NOZBART ÖZGÜN TASARIMLI DİM TİPİ
YÜKSEK MUKAVEMETLİ Manuel DİŞLİ KUTULUKELEBEK VANALAR
NOZBART DIM TYPE STRONG BUTTERFLY VALVES WITH GEAR BOX**

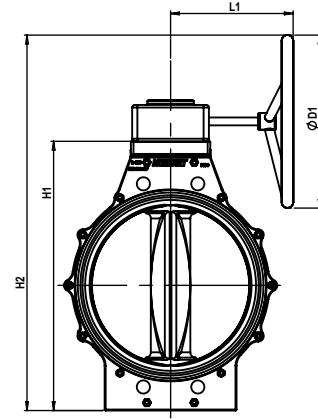
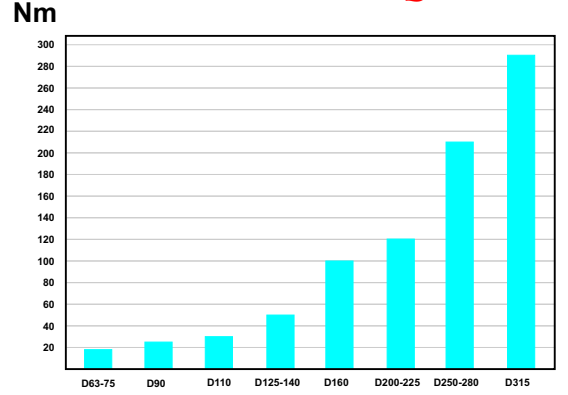
**YENİ ÜRÜN..!
NEW PRODUCT..!**



PPRC

**Dışlı kutular Avrupa Birliği ürünüdür.
Gear boxes are made in European Union.**

**KELEBEK VANA TORK DİYAGRAMI
BUTTERFLY VALVE TORQUE GRAPH**



- ✓ Renk seçimi için kod (...) noktalı yerlere (B-G-M-Y) harflerinden birini koyun.
Put one of these letters (B-G-M-Y) to the spaces with dots (...) for color choice.

ÖLÇÜ DIMENSIONS	DN	MALZEME CİNSİ DESCRIPTION	PPRC KOD / CODE	H1 MM	H2 MM	L1 MM	D1 MM
160 - 6"	150	Kelebek Vana (Çıplak) PN 10 Butterfly Valve (Naked) PN 10	DİM...-162	331	459	170	200
200 - 7"	200	Kelebek Vana (Çıplak) PN 6 Butterfly Valve (Naked) PN 6	DİM...-202	403	531	170	200
225 - 8"	200	Kelebek Vana (Çıplak) PN 6 Butterfly Valve (Naked) PN 6	DİM...-227	403	531	170	200
250 - 9"	250	Kelebek Vana (Çıplak) PN 6 Butterfly Valve (Naked) PN 6	DİM...-252	457	645	200	300
280 - 10"	250	Kelebek Vana (Çıplak) PN 6 Butterfly Valve (Naked) PN 6	DİM...-282	457	645	200	300
315 - 12"	300	Kelebek Vana (Çıplak) PN 6 Butterfly Valve (Naked) PN 6	DİM...-317	512	700	200	300

- ✓ Standart ürünlerimizde kullandığımız EPDM o-ringler petrol, petrol türevleri ve organik yağlar için uygun değildir.
O-ringler değiştirilerek tüm akışkanlar için özel vanalar üretilir.
Standard valves with EPDM seal can not be used for petroleum, petroleum derivatives and organic oils.
Special valves for all fluids are produced by changing the o-rings.

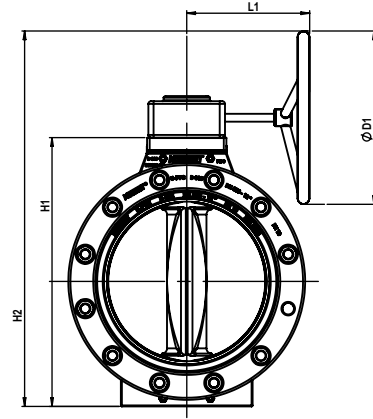
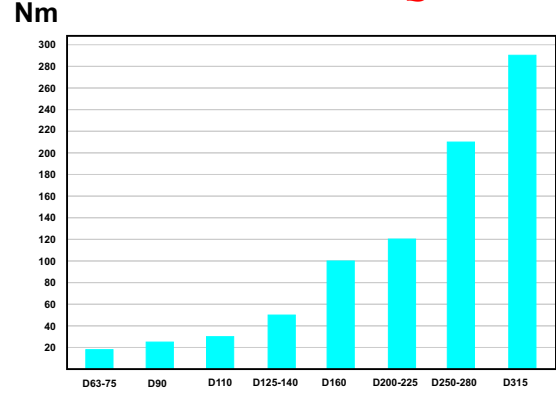


NOZBART ÖZGÜN TASARIMLI DİM TİPİ YÜKSEK MUKAVEMETLİ Manuel DİŞLİ KUTULUKELEBEK VANALAR NOZBART DIM TYPE STRONG BUTTERFLY VALVES WITH GEAR BOX

YENİ ÜRÜN..!
NEW PRODUCT..!



KELEBEK VANA TORK DİYAGRAMI BUTTERFLY VALVE TORQUE GRAPH



Dişli kutular Avrupa Birliği ürünüdür.
Gear boxes are made in European Union.
Flaş, Kole ve Cıvatalı Komple
Complete With Flanges, Collars and Bolts

- ✓ Renk seçimi için kod (...) noktalı yerlere (B-G-M-Y) harflerinden birini koyun.
Put one of these letters (B-G-M-Y) to the spaces with dots (...) for color choice.

ÖLÇÜ DIMENSIONS	DN	MALZEME CİNSİ DESCRIPTION	PPRC KOD / CODE	H1 MM	H2 MM	L1 MM	D1 MM
160 - 6"	150	Kelebek Vana (Komple) PN 10 Butterfly Valve (Complete) PN 10	DİM...-163	331	459	170	200
200 - 7"	200	Kelebek Vana (Komple) PN 6 Butterfly Valve (Complete) PN 6	DİM...-203	403	531	170	200
225 - 8"	200	Kelebek Vana (Komple) PN 6 Butterfly Valve (Complete) PN 6	DİM...-228	403	531	170	200
250 - 9"	250	Kelebek Vana (Komple) PN 6 Butterfly Valve (Complete) PN 6	DİM...-253	457	645	200	300
280 - 10"	250	Kelebek Vana (Komple) PN 6 Butterfly Valve (Complete) PN 6	DİM...-283	457	645	200	300
315 - 12"	300	Kelebek Vana (Komple) PN 6 Butterfly Valve (Complete) PN 6	DİM...-318	512	700	200	300

- ✓ Standart ürünlerimizde kullandığımız EPDM o-ringler petrol, petrol türevleri ve organik yağlar için uygun değildir.
O-ringler değiştirilerek tüm akışkanlar için özel vanalar üretilir.
Standard valves with EPDM seal can not be used for petroleum, petroleum derivatives and organic oils.
Special valves for all fluids are produced by changing the o-rings.

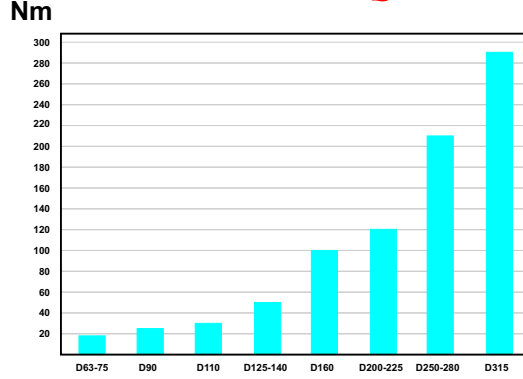
**NOZBART ÖZGÜN TASARIMLI YENİ DİM TİPİ
OTOMATİK PNÖMATİK AKTÜATÖRLÜ KELEBEK VANALAR**

NOZBART NEW DİM TYPE STRONG BUTTERFLY VALVES WITH PNEUMATIC ACTUATION

**YENİ ÜRÜN...!
NEW PRODUCT...!**



**KELEBEK VANA TORK DİYAGRAMI
BUTTERFLY VALVE TORQUE GRAPH**



PPRC Pnömatik Aktüatörlü
Pneumatic Actuation

- ✓ Renk seçimi için kod (...) noktalı yerlere (B-G-M-Y) harflerinden birini koyun.
Put one of these letters (B-G-M-Y) to the spaces with dots (...) for color choice.

ÖLÇÜ DIMENSIONS	DN	MALZEME CİNSİ DESCRIPTION	ÇİFT ETKİLİ DOUBLE ACTING		TEK ETKİLİ SINGLE ACTING	
			ÇIPLAK NAKED	KOMPLE COMPLETE	ÇIPLAK NAKED	KOMPLE COMPLETE
			PPRC KOD / CODE	PPRC KOD / CODE	PPRC KOD / CODE	PPRC KOD / CODE
63 - 2"	50	Kelebek Vana PN 10 Butterfly Valve PN 10	DİM...-069	DİM...-070	DİM...-071	DİM...-072
75 - 2½"	65	Kelebek Vana PN 10 Butterfly Valve PN 10	DİM...-081	DİM...-082	DİM...-083	DİM...-084
90 - 3"	80	Kelebek Vana PN 10 Butterfly Valve PN 10	DİM...-096	DİM...-097	DİM...-098	DİM...-099
110 - 4"	100	Kelebek Vana PN 10 Butterfly Valve PN 10	DİM...-116	DİM...-117	DİM...-118	DİM...-119
125 - 4½"	125	Kelebek Vana PN 10 Butterfly Valve PN 10	DİM...-131	DİM...-132	DİM...-133	DİM...-134
140 - 5"	125	Kelebek Vana PN 10 Butterfly Valve PN 10	DİM...-146	DİM...-147	DİM...-148	DİM...-149
160 - 6"	150	Kelebek Vana PN 10 Butterfly Valve PN 10	DİM...-166	DİM...-167	DİM...-168	DİM...-169
200 - 7"	200	Kelebek Vana PN 6 Butterfly Valve PN 6	DİM...-206	DİM...-207	DİM...-208	DİM...-209
225 - 8"	200	Kelebek Vana PN 6 Butterfly Valve PN 6	DİM...-231	DİM...-232	DİM...-233	DİM...-234
250 - 9"	250	Kelebek Vana PN 6 Butterfly Valve PN 6	DİM...-256	DİM...-257	DİM...-258	DİM...-259
280 - 10"	250	Kelebek Vana PN 6 Butterfly Valve PN 6	DİM...-286	DİM...-287	DİM...-288	DİM...-289
315 - 12"	300	Kelebek Vana PN 6 Butterfly Valve PN 6	DİM...-321	DİM...-322	DİM...-323	DİM...-324

- ✓ Standart ürünlerimizde kullandığımız EPDM o-ringler petrol, petrol türevleri ve organik yağlar için uygun değildir.
O-ringler değiştirilerek tüm akışkanlar için özel vanalar üretilir.
Standard valves with EPDM seal can not be used for petroleum, petroleum derivatives and organic oils.
Special valves for all fluids are produced by changing the o-rings.
- ✓ Aktüatörlü fiyatları yön denetim selenoid valfi ve susturucu tip hız ayar valf seti dahildir.
The prices of butterfly valves with actuators include solenoid valves and speed reducing valves set.
- ✓ Limit siviç kutusu istendiğinde fark ilave edilecektir. Aktüatör fiziksel görünümünde değişiklik olabilir.
When the limit switch box is requested, will be added to the price. The physical appearance of actuators may change.



u-pvc ve pprc kelebek vanalar u-pvc ve pprc butterfly valves

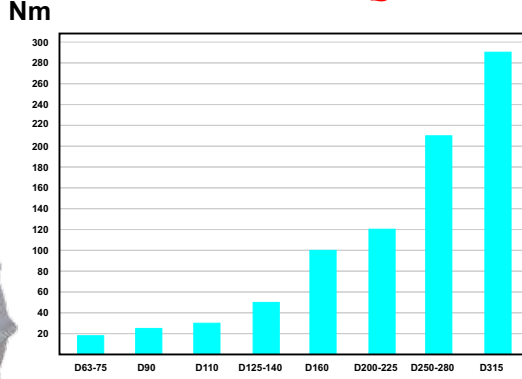
NOZBART ÖZGÜN TASARIMLI YENİ DİM TİPİ OTOMATİK ELEKTRİK MOTORLU KELEBEK VANALAR

NOZBART NEW DİM TYPE STRONG BUTTERFLY VALVES WITH ELECTRIC MOTOR

YENİ ÜRÜN...!
NEW PRODUCT...!



KELEBEK VANA TORK DİYAGRAMI BUTTERFLY VALVE TORQUE GRAPH



PPRC Pnömatik Aktüatörlü
Pneumatic Actuation

Oransal kontrol aktüatörlü
Modulating control actuation
Opsiyonel / Optional

Oransal kontrol istendiğinde
fark ilave edilecektir.
Modulating control module is requested,
will be added to the price.

✓ Renk seçimi için kod (...) noktalı yerlere (B-G-M-Y) harflerinden birini koyun.
Put one of these letters (B-G-M-Y) to the spaces with dots (...) for color choice.

ÖLÇÜ DIMENSIONS	DN	MALZEME CİNSİ DESCRIPTION	ÇIPLAK NAKED	KOMPLE COMPLETE
			PPRC KOD / CODE	PPRC KOD / CODE
63 - 2"	50	Kelebek Vana PN 10 Butterfly Valve PN 10	DİM...-067	DİM...-068
75 - 2½"	65	Kelebek Vana PN 10 Butterfly Valve PN 10	DİM...-079	DİM...-080
90 - 3"	80	Kelebek Vana PN 10 Butterfly Valve PN 10	DİM...-094	DİM...-095
110 - 4"	100	Kelebek Vana PN 10 Butterfly Valve PN 10	DİM...-114	DİM...-115
125 - 4½"	125	Kelebek Vana PN 10 Butterfly Valve PN 10	DİM...-129	DİM...-130
140 - 5"	125	Kelebek Vana PN 10 Butterfly Valve PN 10	DİM...-144	DİM...-145
160 - 6"	150	Kelebek Vana PN 10 Butterfly Valve PN 10	DİM...-164	DİM...-165
200 - 7"	200	Kelebek Vana PN 6 Butterfly Valve PN 6	DİM...-204	DİM...-205
225 - 8"	200	Kelebek Vana PN 6 Butterfly Valve PN 6	DİM...-229	DİM...-230
* 250 - 9"	250	Kelebek Vana PN 6 Butterfly Valve PN 6	DİM...-254	DİM...-255
* El Çarklı / Handwheel	* 280 - 10"	250 Kelebek Vana PN 6 Butterfly Valve PN 6	DİM...-284	DİM...-285
* 315 - 12"	300	Kelebek Vana PN 6 Butterfly Valve PN 6	DİM...-319	DİM...-320

* 4-20 mA
* 2-10 VDC
* 0-10 VDC
* 1-5 VDC
* 0-5 VDC

- ✓ Standart ürünlerimizde kullandığımız EPDM o-ringler petrol, petrol türevleri ve organik yağlar için uygun değildir. O-ringler değiştirilerek tüm akışkanlar için özel vanalar üretilir.
Standard valves with EPDM seal can not be used for petroleum, petroleum derivatives and organic oils.
Special valves for all fluids are produced by changing the o-rings.
- ✓ Oransal kontrol istendiğinde fark ilave edilecektir. Aktüatör fiziksel görünümünde değişiklik olabilir.
Modulating control module is requested, will be added to the price. The physical appearance of actuators may change.

TÜM

**TÜV
CERT**
DIN EN ISO 9001:2015
Zertifikat 15 100 52993

TSE

EAC CE

UHE
* UHE Kurucu Üyesidir.*

PLASTİK VE MAKİNA KALIP SANAYİ VE TİCARET LİMİTED ŞİRKETİ

HDPE BAĞLANTILI KELEBEK VANALAR
HDPE CONNECTION BUTTERFLY VALVES

PP FLANŞLI, HDPE FLANŞ ADAPTÖRLÜ
WITH PP FLANGE, WITH HDPE FLANGE ADAPTOR



			GALVANİZLİ KAPLI ÇİVATALI WITH GALVANIZED BOLTS	304 PASLANMAZ ÇİVATALI WITH STAINLESS STEEL BOLTS (AISI 304)
D		DN	KOD CODE	KOD CODE
MM	INC	MM		
63	2"	50	PEK-063	PEK-064
75	2 ½"	65	PEK-075	PEK-076
90	3"	80	PEK-090	PEK-091
110	4"	100	PEK-110	PEK-111
125	4 ½"	125	PEK-125	PEK-126
140	5"	125	PEK-140	PEK-141
160	6"	150	PEK-160	PEK-161
200	7"	200	PEK-200	PEK-201
225	8"	200	PEK-225	PEK-226
250	9"	250	PEK-250	PEK-251
280	10"	250	PEK-280	PEK-281
315	12"	300	PEK-315	PEK-316

PP KAPLI ÇELİK FLANŞLI, HDPE FLANŞ ADAPTÖRLÜ
WITH PP COVERED FLANGE, WITH HDPE FLANGE ADAPTOR



			GALVANİZLİ KAPLI ÇİVATALI WITH GALVANIZED BOLTS	304 PASLANMAZ ÇİVATALI WITH STAINLESS STEEL BOLTS (AISI 304)
D		DN	KOD CODE	KOD CODE
MM	INC	MM		
63	2"	50	PEK-065	PEK-066
75	2 ½"	65	PEK-077	PEK-078
90	3"	80	PEK-092	PEK-093
110	4"	100	PEK-112	PEK-113
125	4 ½"	125	PEK-127	PEK-128
140	5"	125	PEK-142	PEK-143
160	6"	150	PEK-162	PEK-163
200	7"	200	PEK-202	PEK-203
225	8"	200	PEK-227	PEK-228
250	9"	250	PEK-252	PEK-253
280	10"	250	PEK-282	PEK-283
315	12"	300	PEK-317	PEK-318

- ✓ Standart ürünlerimizde kullandığımız EPDM o-ringler petrol, petrol türevleri ve organik yağlar için uygun değildir. O-ringler değiştirilerek tüm akışkanlar için özel vanalar üretilir.
Standard valves with EPDM seal can not be used for petroleum, petroleum derivatives and organic oils. Special valves for all fluids are produced by changing the o-rings.

HDPE BAĞLANTILI DİŞLİ KUTULU KELEBEK VANALAR HDPE CONNECTION BUTTERFLY VALVES WITH GEAR BOX

PP FLANŞLI, HDPE FLANŞ ADAPTÖRLÜ WITH PP FLANGE, WITH HDPE FLANGE ADAPTOR

D		DN	GALVANİZLİ KAPLI CİVATALI WITH GALVANIZED BOLTS	304 PASLANMAZ CİVATALI WITH STAINLESS STEEL BOLTS (AISI 304)
MM	INC	MM	KOD CODE	KOD CODE
160	6"	150	PEKD-160	PEKD-161
200	7"	200	PEKD-200	PEKD-201
225	8"	200	PEKD-225	PEKD-226
250	9"	250	PEKD-250	PEKD-251
280	10"	250	PEKD-280	PEKD-281
315	12"	300	PEKD-315	PEKD-316



PP KAPLI ÇELİK FLANŞLI, HDPE FLANŞ ADAPTÖRLÜ WITH PP COVERED FLANGE, WITH HDPE FLANGE ADAPTOR

D		DN	GALVANİZLİ KAPLI CİVATALI WITH GALVANIZED BOLTS	304 PASLANMAZ CİVATALI WITH STAINLESS STEEL BOLTS (AISI 304)
MM	INC	MM	KOD CODE	KOD CODE
160	6"	150	PEKD-162	PEKD-163
200	7"	200	PEKD-202	PEKD-203
225	8"	200	PEKD-227	PEKD-238
250	9"	250	PEKD-252	PEKD-253
280	10"	250	PEKD-282	PEKD-283
315	12"	300	PEKD-317	PEKD-318



- ✓ Standart ürünlerimizde kullandığımız EPDM o-ringler petrol, petrol türevleri ve organik yağlar için uygun değildir. O-ringler değiştirilerek tüm akışkanlar için özel vanalar üretilir.
Standard valves with EPDM seal can not be used for petroleum, petroleum derivatives and organic oils.
Special valves for all fluids are produced by changing the o-rings.

**HDPE BAĞLANTILI PNÖMATİK AKTÜATÖRLÜ
KELEBEK VANALAR**
**HDPE CONNECTION PNEUMATIC ACTUATION
BUTTERFLY VALVES**

**YENİ ÜRÜN..!
NEW PRODUCT..!**

**PP FLANŞLI, HDPE FLANŞ ADAPTÖRLÜ
WITH PP FLANGE, WITH HDPE FLANGE ADAPTOR**



			ÇİFT ETKİLİ DOUBLE ACTING		TEK ETKİLİ SINGLE ACTING	
			GALVANİZLİ KAPLI CİVATALI WITH GALVANIZED BOLTS	304 PASLANMAZ CİVATALI WITH STAINLESS STEEL BOLTS (AISI 304)	GALVANİZLİ KAPLI CİVATALI WITH GALVANIZED BOLTS	304 PASLANMAZ CİVATALI WITH STAINLESS STEEL BOLTS (AISI 304)
D		DN	KOD CODE	KOD CODE	KOD CODE	KOD CODE
MM	INC	MM				
63	2"	50	PEKP-063	PEKP-064	PEKP-067	PEKP-068
75	2 ½"	65	PEKP-075	PEKP-076	PEKP-079	PEKP-080
90	3"	80	PEKP-090	PEKP-091	PEKP-094	PEKP-095
110	4"	100	PEKP-110	PEKP-111	PEKP-114	PEKP-115
125	4 ½"	125	PEKP-125	PEKP-126	PEKP-129	PEKP-130
140	5"	125	PEKP-140	PEKP-141	PEKP-144	PEKP-145
160	6"	150	PEKP-160	PEKP-161	PEKP-164	PEKP-165
200	7"	200	PEKP-200	PEKP-201	PEKP-204	PEKP-205
225	8"	200	PEKP-225	PEKP-226	PEKP-229	PEKP-230
250	9"	250	PEKP-250	PEKP-251	PEKP-254	PEKP-255
280	10"	250	PEKP-280	PEKP-281	PEKP-284	PEKP-285
315	12"	300	PEKP-315	PEKP-316	PEKP-319	PEKP-320

**PP KAPLI ÇELİK FLANŞLI, HDPE FLANŞ ADAPTÖRLÜ
WITH PP COVERED FLANGE, WITH HDPE FLANGE ADAPTOR**



			ÇİFT ETKİLİ DOUBLE ACTING		TEK ETKİLİ SINGLE ACTING	
			GALVANİZLİ KAPLI CİVATALI WITH GALVANIZED BOLTS	304 PASLANMAZ CİVATALI WITH STAINLESS STEEL BOLTS (AISI 304)	GALVANİZLİ KAPLI CİVATALI WITH GALVANIZED BOLTS	304 PASLANMAZ CİVATALI WITH STAINLESS STEEL BOLTS (AISI 304)
D		DN	KOD CODE	KOD CODE	KOD CODE	KOD CODE
MM	INC	MM				
63	2"	50	PEKP-065	PEKP-066	PEKP-069	PEKP-070
75	2 ½"	65	PEKP-077	PEKP-078	PEKP-081	PEKP-082
90	3"	80	PEKP-092	PEKP-093	PEKP-096	PEKP-097
110	4"	100	PEKP-112	PEKP-113	PEKP-116	PEKP-117
125	4 ½"	125	PEKP-127	PEKP-128	PEKP-131	PEKP-132
140	5"	125	PEKP-142	PEKP-143	PEKP-146	PEKP-147
160	6"	150	PEKP-162	PEKP-163	PEKP-166	PEKP-167
200	7"	200	PEKP-202	PEKP-203	PEKP-206	PEKP-207
225	8"	200	PEKP-227	PEKP-228	PEKP-231	PEKP-232
250	9"	250	PEKP-252	PEKP-253	PEKP-256	PEKP-257
280	10"	250	PEKP-282	PEKP-283	PEKP-286	PEKP-287
315	12"	300	PEKP-317	PEKP-318	PEKP-321	PEKP-322

- ✓ Standart ürünlerimizde kullandığımız EPDM o-ringler petrol, petrol türevleri ve organik yağlar için uygun değildir. O-ringler değiştirilerek tüm akışkanlar için özel vanalar üretilir.
Standard valves with EPDM seal can not be used for petroleum, petroleum derivatives and organic oils. Special valves for all fluids are produced by changing the o-rings.
- ✓ Aktüatörlü fiyatlara yön denetim selenoid valfi ve susturucu tip hız ayar valf seti dahildir.
The prices of butterfly valves with actuators include solenoid valves and speed reducing valves set.
- ✓ Limit siviç kutusu istendiğinde fark ilave edilecektir. Aktüatör fiziksel görünümünde değişiklik olabilir.
When the limit switch box is requested, will be added to the price. The physical appearance of actuators may change.



HDPE BAĞLANTILI ELEKTRİK MOTORLU AKTÜATÖRLÜ KELEBEK VANALAR HDPE CONNECTION ELECTRIC ACTUATION BUTTERFLY VALVES

PP FLANŞLI, HDPE FLANŞ ADAPTÖRLÜ
WITH PP FLANGE, WITH HDPE FLANGE ADAPTOR

**YENİ ÜRÜN..!
NEW PRODUCT..!**

			GALVANİZLİ KAPLI CİVATALI WITH GALVANIZED BOLTS	304 PASLANMAZ CİVATALI WITH STAINLESS STEEL BOLTS (AISI 304)
D		DN	KOD CODE	KOD CODE
MM	INC	MM		
63	2"	50	PEKE-063	PEKE-064
75	2 ½"	65	PEKE-075	PEKE-076
90	3"	80	PEKE-090	PEKE-091
110	4"	100	PEKE-110	PEKE-111
125	4 ½"	125	PEKE-125	PEKE-126
140	5"	125	PEKE-140	PEKE-141
160	6"	150	PEKE-160	PEKE-161
200	7"	200	PEKE-200	PEKE-201
225	8"	200	PEKE-225	PEKE-226
* 250	9"	250	PEKE-250	PEKE-251
* 280	10"	250	PEKE-280	PEKE-281
* 315	12"	300	PEKE-315	PEKE-316



Oransal kontrol aktüatörlü
Modulating control actuation
Opsiyonel / Optional

Oransal kontrol istendiğinde
fark ilave edilecektir.
Modulating control module is requested,
will be added to the price.

* 4-20 mA
* 2-10 VDC
* 0-10 VDC
* 1-5 VDC
* 0-5 VDC

* El Çarklı / Handwheel

PP KAPLI ÇELİK FLANŞLI, HDPE FLANŞ ADAPTÖRLÜ WITH PP COVERED FLANGE, WITH HDPE FLANGE ADAPTOR

			GALVANİZLİ KAPLI CİVATALI WITH GALVANIZED BOLTS	304 PASLANMAZ CİVATALI WITH STAINLESS STEEL BOLTS (AISI 304)
D		DN	KOD CODE	KOD CODE
MM	INC	MM		
63	2"	50	PEKE-065	PEKE-066
75	2 ½"	65	PEKE-077	PEKE-078
90	3"	80	PEKE-092	PEKE-093
110	4"	100	PEKE-112	PEKE-113
125	4 ½"	125	PEKE-127	PEKE-128
140	5"	125	PEKE-142	PEKE-143
160	6"	150	PEKE-162	PEKE-163
200	7"	200	PEKE-202	PEKE-203
225	8"	200	PEKE-227	PEKE-228
* 250	9"	250	PEKE-252	PEKE-253
* 280	10"	250	PEKE-282	PEKE-283
* 315	12"	300	PEKE-317	PEKE-318



Oransal kontrol aktüatörlü
Modulating control actuation
Opsiyonel / Optional

Oransal kontrol istendiğinde
fark ilave edilecektir.
Modulating control module is requested,
will be added to the price.

* 4-20 mA
* 2-10 VDC
* 0-10 VDC
* 1-5 VDC
* 0-5 VDC

* El Çarklı / Handwheel

- ✓ Standart ürünlerimizde kullandığımız EPDM o-ringler petrol, petrol türevleri ve organik yağlar için uygun değildir. O-ringler değiştirilerek tüm akışkanlar için özel vanalar üretilir.
Standard valves with EPDM seal can not be used for petroleum, petroleum derivatives and organic oils.
Special valves for all fluids are produced by changing the o-rings.
- ✓ Oransal kontrol istendiğinde fark ilave edilecektir. Aktüatör fiziksel görünümünde değişiklik olabilir.
Modulating control module is requested, will be added to the price. The physical appearance of actuators may change.

AKTÜATÖR UYUMLU KELEBEK VANALAR
ACTUATION COMPATIBLE BUTTERFLY VALVES

Cinsi Type	U-PVC		PPRC		HDPE		HDPE		HDPE	
	Vana		Vana		Komple		Komple		Komple	
	Only Valve		Only Valve		Complete		Complete		Complete	
	KOD-CODE		KOD-CODE		KOD-CODE		KOD-CODE		KOD-CODE	
D	Inch	FİYAT- PRICE	FİYAT- PRICE	FİYAT- PRICE	FİYAT- PRICE	FİYAT- PRICE	FİYAT- PRICE	FİYAT- PRICE	FİYAT- PRICE	FİYAT- PRICE
63	2"	DİMAU-075	DİMAU-064	DİMB-077	DİMB-065	PEKAU-063	PEKAU-064	PEKAU-065	PEKAU-066	
75	2 1/2"	DİMAU-075	DİMAU-076	DİMB-077	DİMB-078	PEKAU-075	PEKAU-076	PEKAU-077	PEKAU-078	
90	3"	DİMAU-090	DİMAU-091	DİMB-092	DİMB-093	PEKAU-090	PEKAU-091	PEKAU-092	PEKAU-093	
110	4"	DİMAU-110	DİMAU-111	DİMB-112	DİMB-113	PEKAU-110	PEKAU-111	PEKAU-112	PEKAU-113	
125	4 1/2"	DİMAU-140	DİMAU-126	DİMB-142	DİMB-128	PEKAU-125	PEKAU-126	PEKAU-127	PEKAU-128	
140	5"	DİMAU-140	DİMAU-141	DİMB-142	DİMB-143	PEKAU-140	PEKAU-141	PEKAU-142	PEKAU-143	
160	6"	DİMAU-160	DİMAU-161	DİMB-170	DİMB-171	PEKAU-160	PEKAU-161	PEKAU-162	PEKAU-163	
200	7"	DİMAU-225	DİMAU-201	DİMB-235	DİMB-210	PEKAU-200	PEKAU-201	PEKAU-202	PEKAU-203	
225	8"	DİMAU-225	DİMAU-226	DİMB-235	DİMB-236	PEKAU-225	PEKAU-226	PEKAU-227	PEKAU-228	
250	9"	DİMAU-280	DİMAU-251	DİMB-290	DİMB-261	PEKAU-250	PEKAU-251	PEKAU-252	PEKAU-253	
280	10"	DİMAU-280	DİMAU-281	DİMB-290	DİMB-291	PEKAU-280	PEKAU-281	PEKAU-282	PEKAU-283	
315	12"	DİMAU-315	DİMAU-316	DİMB-325	DİMB-326	PEKAU-315	PEKAU-316	PEKAU-317	PEKAU-318	

Inox 304 Civatalı - Inox 304 Bolts

PP Kaplı Çelik Flanşlı

PP Kaplı Çelik Flanş ve inox 304 Civatalı - PP Covered Flange with Steel and Inox 304 Bolts

