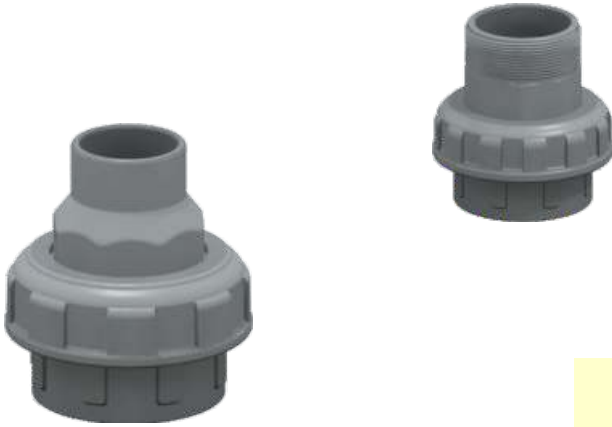




u-pvc ve pprc rakorlar

u-pvc and pprc unions



NOZBART®



TÜM

PLASTİK VE MAKİNA KALIP SANAYİ VE TİCARET LİMİTED ŞİRKETİ

**TÜV
CERT**
DIN EN ISO 9001:2015
Zertifikat 15 100 52993

TSE

EAC CE

UHE
* UHE Kurucu Üyesidir.*

NOZBART RAKORLAR (U-PVC)
NOZBART UNIONS (U-PVC)

METRİK - METRIC TSE / ISO / DIN		IMPERIAL BS / ANSI / ASTM / AS / NZS		KOD CODE	DN mm	PN Bar	AMBALAJ PACKAGE
D mm	KOD CODE	D					
		INCH	mm				
20	RPVC-020	1/2"	21,3	ARPVC-020	15	16	60
25	RPVC-025	3/4"	26,9	ARPVC-025	20	16	40
32	RPVC-032	1"	33,7	ARPVC-032	25	16	24
40	RPVC-040	1 1/4"	42,4	ARPVC-040	32	16	12
50	RPVC-050	1 1/2"	48,3	ARPVC-050	40	16	24
63	RPVC-063	2"	60,3	ARPVC-063	50	16	12
75	RPVC-075	2 1/2"	75,3	ARPVC-075	65	10	10
90	RPVC-090	3"	88,9	ARPVC-090	80	10	6
110	RPVC-110	4"	114,3	ARPVC-110	100	10	10



U-PVC

NOZBART BİR TARAFI DIŞLI RAKORLAR (U-PVC)
NOZBART ONE SIDE THREADED UNIONS (U-PVC)

METRİK - METRIC TSE / ISO / DIN		IMPERIAL BS / ANSI / ASTM / AS / NZS		KOD CODE	DN mm	PN Bar	AMBALAJ PACKAGE
D mm	KOD CODE	D					
		INCH	mm				
20	RPVC-021	1/2"	21,3	ARPVC-021	15	16	60
25	RPVC-026	3/4"	26,9	ARPVC-026	20	16	40
32	RPVC-033	1"	33,7	ARPVC-033	25	16	24
40	RPVC-041	1 1/4"	42,4	ARPVC-041	32	16	12
50	RPVC-051	1 1/2"	48,3	ARPVC-051	40	16	24
63	RPVC-064	2"	60,3	ARPVC-064	50	16	12
75	RPVC-076	2 1/2"	75,3	ARPVC-076	65	10	10
90	RPVC-091	3"	88,9	ARPVC-091	80	10	6
110	RPVC-111	4"	114,3	ARPVC-111	100	10	10



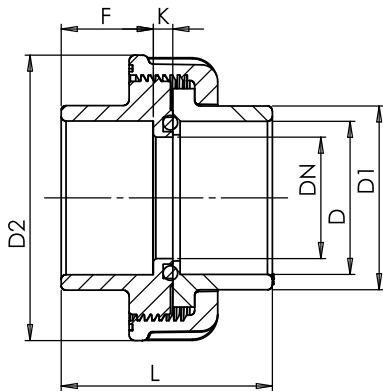
U-PVC

NOZBART İKİ TARAFI DİŞLİ RAKORLAR (U-PVC) NOZBART TWO SIDE THREADED UNIONS (U-PVC)

METRİK - METRIC TSE / ISO / DIN		IMPERIAL BS / ANSI / ASTM / AS / NZS					
D mm	KOD CODE	D		KOD CODE	DN mm	PN Bar	AMBALAJ PACKAGE
		INCH	mm				
20	RPVC-022	1/2"	21,3	RPVC-022	15	16	60
25	RPVC-027	3/4"	26,9	RPVC-027	20	16	40
32	RPVC-034	1"	33,7	RPVC-034	25	16	24
40	RPVC-042	1 1/4"	42,4	RPVC-042	32	16	12
50	RPVC-052	1 1/2"	48,3	RPVC-052	40	16	24
63	RPVC-065	2"	60,3	RPVC-065	50	16	12
75	RPVC-077	2 1/2"	75,3	RPVC-077	65	10	10
90	RPVC-092	3"	88,9	RPVC-092	80	10	6
110	RPVC-112	4"	114,3	RPVC-112	100	10	10



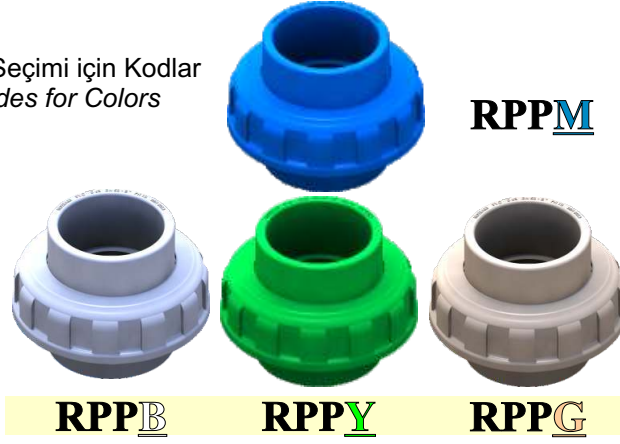
U-PVC



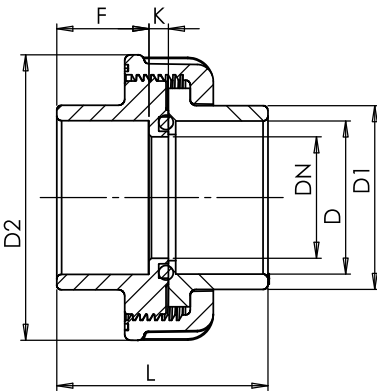
D mm	BSP	DN mm	D1 mm	D2 mm	F mm	K mm	L mm
20	1/2"	15	27	54	16	8	40
25	3/4"	20	33	60	19	8	46
32	1"	25	41	68	22	8	52
40	1 1/4"	32	50	83	26	8	60
50	1 1/2"	40	61	97	31	10	72
63	2"	50	76	118	38	11	87
75	2 1/2"	65	90	143	44	12	100
90	3"	80	108	178	51	14	117
110	4"	100	131	203	61	14	136

NOZBART RAKORLAR (PPRC)
NOZBART UNIONS (PPRC)

Renk Seçimi için Kodlar
Codes for Colors



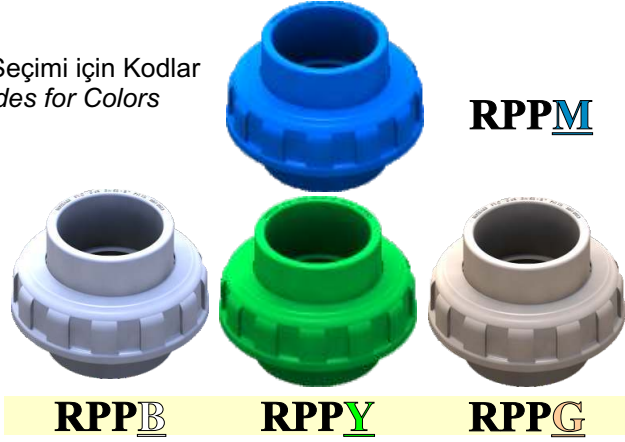
D		DN	PN	PPRC				AMBALAJ
MM	INC	MM	BAR	KOD CODE	KOD CODE	KOD CODE	KOD CODE	PACKAGE
20	1/2"	15	16	RPPB-020	RPPY-020	RPPG-020	RPPM-020	60
25	3/4"	20	16	RPPB-025	RPPY-025	RPPG-025	RPPM-025	40
32	1"	25	16	RPPB-032	RPPY-032	RPPG-032	RPPM-032	24
40	1 1/4"	32	16	RPPB-040	RPPY-040	RPPG-040	RPPM-040	12
50	1 1/2"	40	16	RPPB-050	RPPY-050	RPPG-050	RPPM-050	24
63	2"	50	16	RPPB-063	RPPY-063	RPPG-063	RPPM-063	12
75	2 1/2"	65	10	RPPB-075	RPPY-075	RPPG-075	RPPM-075	10
90	3"	80	10	RPPB-090	RPPY-090	RPPG-090	RPPM-090	6
110	4"	100	10	RPPB-110	RPPY-110	RPPG-110	RPPM-110	4



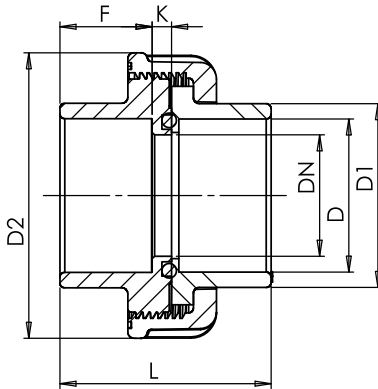
D mm	BSP	DN mm	D1 mm	D2 mm	F mm	K mm	L mm
20	1/2"	15	27	54	16	8	40
25	3/4"	20	33	60	19	8	46
32	1"	25	41	68	22	8	52
40	1 1/4"	32	50	83	26	8	60
50	1 1/2"	40	61	97	31	10	72
63	2"	50	76	118	38	11	87
75	2 1/2"	65	90	143	44	12	100
90	3"	80	108	178	51	14	117
110	4"	100	131	203	61	14	136

NOZBART BİR TARAFI DİŞLİ RAKORLAR (PPRC) NOZBART ONE SIDE THREADED UNIONS (PPRC)

Renk Seçimi için Kodlar
Codes for Colors



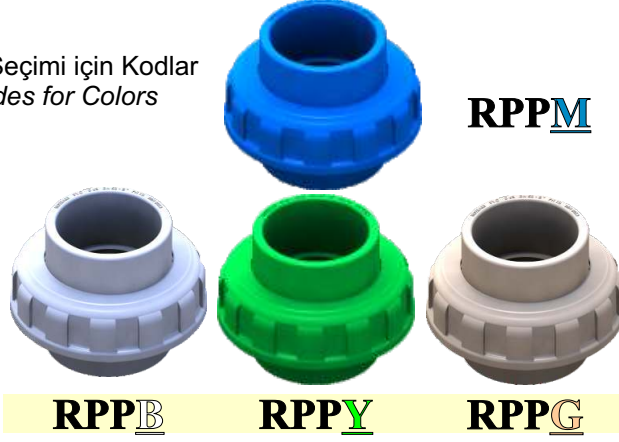
D		DN	PN	PPRC				AMBALAJ PACKAGE
MM	INC	MM	BAR	KOD CODE	KOD CODE	KOD CODE	KOD CODE	
20	1/2"	15	16	RPPB-021	RPPY-021	RPPG-021	RPPM-021	60
25	3/4"	20	16	RPPB-026	RPPY-026	RPPG-026	RPPM-026	40
32	1"	25	16	RPPB-033	RPPY-033	RPPG-033	RPPM-033	24
40	1 1/4"	32	16	RPPB-041	RPPY-041	RPPG-041	RPPM-041	12
50	1 1/2"	40	16	RPPB-051	RPPY-051	RPPG-051	RPPM-051	24
63	2"	50	16	RPPB-064	RPPY-064	RPPG-064	RPPM-064	12
75	2 1/2"	65	10	RPPB-076	RPPY-076	RPPG-076	RPPM-076	10
90	3"	80	10	RPPB-091	RPPY-091	RPPG-091	RPPM-091	6
110	4"	100	10	RPPB-111	RPPY-111	RPPG-111	RPPM-111	4



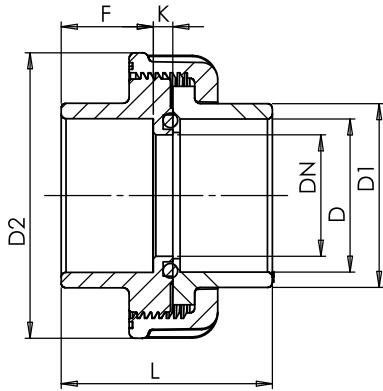
D mm	BSP	DN mm	D1 mm	D2 mm	F mm	K mm	L mm
20	1/2"	15	27	54	16	8	40
25	3/4"	20	33	60	19	8	46
32	1"	25	41	68	22	8	52
40	1 1/4"	32	50	83	26	8	60
50	1 1/2"	40	61	97	31	10	72
63	2"	50	76	118	38	11	87
75	2 1/2"	65	90	143	44	12	100
90	3"	80	108	178	51	14	117
110	4"	100	131	203	61	14	136

NOZBART İKİ TARAFI DİŞLİ RAKORLAR (PPRC)
NOZBART TWO SIDE THREADED UNIONS (PPRC)

Renk Seçimi için Kodlar
Codes for Colors

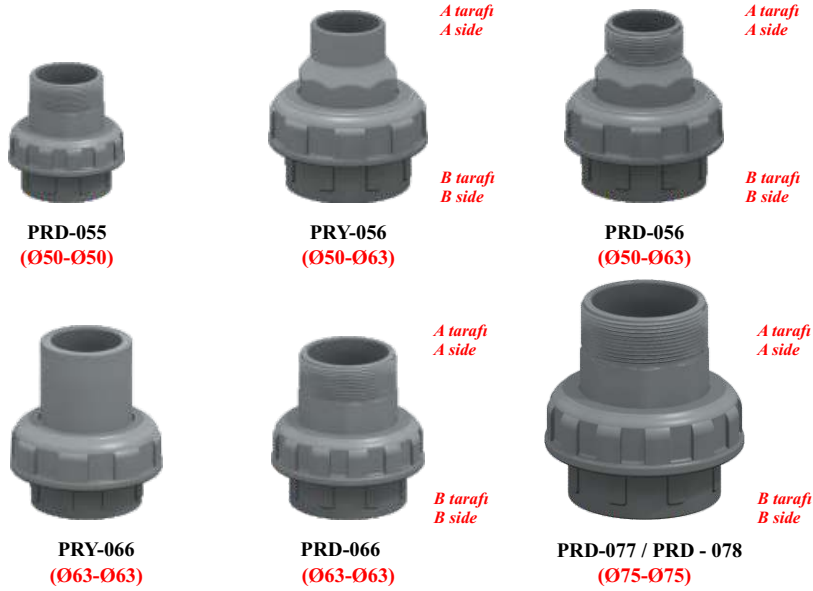


D		DN	PN	PPRC				AMBALAJ PACKAGE
MM	INC	MM	BAR	KOD CODE	KOD CODE	KOD CODE	KOD CODE	
20	1/2"	15	16	RPPB-021	RPPY-022	RPPG-022	RPPM-022	60
25	3/4"	20	16	RPPB-026	RPPY-027	RPPG-027	RPPM-027	40
32	1"	25	16	RPPB-033	RPPY-034	RPPG-034	RPPM-034	24
40	1 1/4"	32	16	RPPB-041	RPPY-042	RPPG-042	RPPM-042	12
50	1 1/2"	40	16	RPPB-051	RPPY-052	RPPG-052	RPPM-052	24
63	2"	50	16	RPPB-064	RPPY-065	RPPG-065	RPPM-065	12
75	2 1/2"	65	10	RPPB-076	RPPY-077	RPPG-077	RPPM-077	10
90	3"	80	10	RPPB-091	RPPY-092	RPPG-092	RPPM-092	6
110	4"	100	10	RPPB-111	RPPY-112	RPPG-112	RPPM-112	4



D mm	BSP	DN mm	D1 mm	D2 mm	F mm	K mm	L mm
20	1/2"	15	27	54	16	8	40
25	3/4"	20	33	60	19	8	46
32	1"	25	41	68	22	8	52
40	1 1/4"	32	50	83	26	8	60
50	1 1/2"	40	61	97	31	10	72
63	2"	50	76	118	38	11	87
75	2 1/2"	65	90	143	44	12	100
90	3"	80	108	178	51	14	117
110	4"	100	131	203	61	14	136

NOZBART POMPA RAKORLARI (U-PVC) NOZBART PUMP UNIONS (U-PVC)



MALZEME CİNSİ DESCRIPTION	KOD CODE
50-50 mm. Rakor (Bir tarafi dıştan dişli) 50-50 mm. Unions (One side exterior threaded)	PRD-055
50-63 mm. Rakor (A tarafi dış yapıştırırmalı B tarafi iç yapıştırırmalı) 50-63 mm. Unions (A side exterior bonding B side interior bonding)	PRY-056
50-63 mm. Rakor (A tarafi dış dişli B tarafi yapıştırma) 50-63 mm. Unions (A side exterior threaded B side bonding)	PRD-056
63-63 mm. Rakor (Yapıştırma) 63-63 mm. Unions (Bonding)	PRY-066
63-63 mm. Rakor (A tarafi dıştan dişli B tarafi yapıştırma) 63-63 mm. Unions (A side exterior threaded B side bonding)	PRD-066
75-75 mm. Rakor (A tarafi dıştan dişli B tarafi yapıştırma) 75-75 mm. Unions (A side exterior threaded B side bonding)	PRD-077
75-75 mm. Rakor (A tarafi dış yapıştırırmalı B tarafi iç yapıştırırmalı) 75-75 mm. Unions (A side exterior bonding B side interior bonding)	PRY-077

İÇTEN DİŞLİ ADAPTÖR (DİŞİ) DIŞTAN DİŞLİ ADAPTÖR (ERKEK)
FEMALE ADAPTER



MM	D		KOD CODE	AMBALAJ PACKAGE
	MM	INC		
20	1/2"	1/2"	PEA-001	300
25	1/2"	1/2"	PEA-002	200
25	3/4"	3/4"	PEA-003	200
25	1"	1"	PEA-004	150
32	3/4"	3/4"	PEA-005	90
32	1"	1"	PEA-006	90
40	1"	1"	PEA-007	60
40	1 1/4"	1 1/4"	PEA-008	60
50	1 1/4"	1 1/4"	PEA-009	40
50	1 1/2"	1 1/2"	PEA-010	40
63	2"	2"	PEA-011	26
75	2 1/2"	2 1/2"	PEA-012	12
90	2 1/2"	2 1/2"	PEA-013	6
90	3"	3"	PEA-014	6
110	3"	3"	PEA-015	6
110	4"	4"	PEA-016	6



MM	D		KOD CODE	AMBALAJ PACKAGE
	MM	INC		
20	1/2"	1/2"	PEA-050	300
20	3/4"	3/4"	PEA-051	300
25	1/2"	1/2"	PEA-052	200
25	3/4"	3/4"	PEA-053	200
25	1"	1"	PEA-054	150
32	3/4"	3/4"	PEA-055	110
32	1"	1"	PEA-056	110
32	1 1/4"	1 1/4"	PEA-057	110
40	1"	1"	PEA-058	70
40	1 1/4"	1 1/4"	PEA-059	70
40	1 1/2"	1 1/2"	PEA-060	70
50	1 1/4"	1 1/4"	PEA-061	45
50	1 1/2"	1 1/2"	PEA-062	45
50	2"	2"	PEA-063	45
63	1 1/2"	1 1/2"	PEA-064	28
63	2"	2"	PEA-065	28
75	2 1/2"	2 1/2"	PEA-066	12
90	3"	3"	PEA-067	6
110	3"	3"	PEA-068	6
110	4"	4"	PEA-069	6

İÇTEN DİŞLİ DİRSEK
FEMALE ELBOW



MM	D		KOD CODE	AMBALAJ PACKAGE
	MM	INC		
20	1/2"	1/2"	PEA-100	180
25	1/2"	1/2"	PEA-101	120
25	3/4"	3/4"	PEA-102	120
32	3/4"	3/4"	PEA-103	75
32	1"	1"	PEA-104	75
40	1"	1"	PEA-105	40
40	1 1/4"	1 1/4"	PEA-106	40
50	1 1/4"	1 1/4"	PEA-107	20
50	1 1/2"	1 1/2"	PEA-108	20
63	2"	2"	PEA-109	15
75	2"	2"	PEA-110	8
75	2 1/2"	2 1/2"	PEA-111	8
90	2 1/2"	2 1/2"	PEA-112	6
90	3"	3"	PEA-113	6
110	3"	3"	PEA-114	3
110	4"	4"	PEA-115	3

GEÇME TE
EQUAL TEE



D	KOD CODE	AMBALAJ PACKAGE
20x20	PEA-150	90
25x25	PEA-151	60
32x32	PEA-152	30
40x40	PEA-153	20
50x50	PEA-154	12
63x63	PEA-155	10
75x75	PEA-156	5
90x90	PEA-157	2
110x110	PEA-158	1

MANŞON
INTERMEDIATE UNIONS



D	KOD CODE	AMBALAJ PACKAGE
20x20	PEA-201	160
25x25	PEA-202	110
32x32	PEA-203	60
40x40	PEA-204	35
50x50	PEA-205	25
63x63	PEA-206	15
75x75	PEA-207	7
90x90	PEA-208	4
110x110	PEA-209	3

GEÇME DİRSEK
EQUAL ELBOW



D	KOD CODE	AMBALAJ PACKAGE
20x20	PEA-250	150
25x25	PEA-251	80
32x32	PEA-252	45
40x40	PEA-253	30
50x50	PEA-254	20
63x63	PEA-255	12
75x75	PEA-256	7
90x90	PEA-257	4
110x110	PEA-258	2

REDÜKSİYONLU TE REDUCED TEE



D	KOD CODE	AMBALAJ PACKAGE
25x20x25	PEA-600	60
32x20x32	PEA-601	35
32x25x32	PEA-602	35
40x25x40	PEA-603	22
40x32x40	PEA-604	22
50x32x50	PEA-605	12
50x40x50	PEA-606	12
63x32x63	PEA-607	10
63x40x63	PEA-608	10
63x50x63	PEA-609	10
75x50x75	PEA-610	5
75x63x75	PEA-611	5
90x63x90	PEA-612	2
90x75x90	PEA-613	2
110x63x110	PEA-614	1
110x75x110	PEA-615	1
110x90x110	PEA-616	1

REDÜKSİYON REDUCED UNIONS



D	KOD CODE	AMBALAJ PACKAGE
25x20	PEA-350	110
32x20	PEA-351	90
32x25	PEA-352	70
40x25	PEA-353	50
40x32	PEA-354	45
50x32	PEA-355	35
50x40	PEA-356	30
63x32	PEA-357	18
63x40	PEA-358	18
63x50	PEA-359	18
75x50	PEA-360	7
75x63	PEA-361	7
90x63	PEA-362	6
90x75	PEA-363	6
110x75	PEA-364	4
110x90	PEA-365	4

İÇTEN DİŞLİ TE FEMALE TEE



D	KOD CODE	AMBALAJ PACKAGE
20x1/2"x20	PEA-401	110
25x1/2"x25	PEA-402	75
25x3/4"x25	PEA-403	75
32x1/2"x32	PEA-404	40
32x3/4"x32	PEA-405	40
32x1"x32	PEA-406	40
40x3/4"x40	PEA-407	25
40x1"x40	PEA-408	25
40x1 1/4"x40	PEA-409	25
50x1"x50	PEA-410	15
50x1 1/4"x50	PEA-411	15
50x1 1/2"x50	PEA-412	15
63x1 1/4"x63	PEA-413	10
63x1 1/2"x63	PEA-414	10
63x2"x63	PEA-415	10
75x2"x75	PEA-416	6
75x2 1/2"x75	PEA-417	6
90x2 1/2"x90	PEA-418	3
90x3"x90	PEA-419	3
110x3"x110	PEA-420	1
110x4"x110	PEA-421	1

DIŞ DIŞLİ TE MALE TEE



D	KOD CODE	AMBALAJ PACKAGE
20x1/2"x20	PEA-700	110
20x3/4"x20	PEA-701	110
25x1/2"x25	PEA-702	75
25x3/4"x25	PEA-703	75
25x1"x25	PEA-704	75
32x1/2"x32	PEA-705	40
32x3/4"x32	PEA-706	40
32x1"x32	PEA-707	40
40x1"x40	PEA-708	25
40x1 1/4"x40	PEA-709	25
50x1 1/4"x50	PEA-710	15
50x1 1/2"x50	PEA-711	15
63x2"x63	PEA-712	10
75x2"x75	PEA-713	6
75x2 1/2"x75	PEA-714	6
90x2 1/2"x90	PEA-715	3
90x3"x90	PEA-716	3
110x3"x110	PEA-717	1
110x4"x110	PEA-718	1

TAPA END CAP



D MM	KOD CODE	AMBALAJ PACKAGE
20	PEA-500	250
25	PEA-501	175
32	PEA-502	100
40	PEA-503	65
50	PEA-504	50
63	PEA-505	35
75	PEA-506	15
90	PEA-507	7
110	PEA-508	6

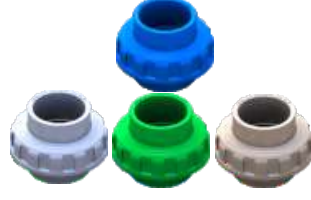
DIŞTAN DIŞLİ DİRSEK MALE ELBOW



D	KOD CODE	AMBALAJ PACKAGE
20x1/2"	PEA-550	180
20x3/4"	PEA-551	180
25x1/2"	PEA-552	120
25x3/4"	PEA-553	120
25x1"	PEA-554	120
32x3/4"	PEA-555	75
32x1"	PEA-556	75
40x1"	PEA-557	40
40x1 1/4"	PEA-558	40
50x1 1/4"	PEA-559	20
50x1 1/2"	PEA-560	20
63x2"	PEA-561	15
75x2 1/2"	PEA-562	8
90x3"	PEA-563	6
110x3"	PEA-564	3
110x4"	PEA-565	3

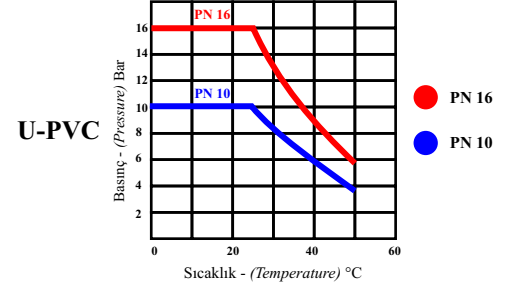


U-PVC Rakorlar
U-PVC Unions
O-Ring / O-Ring : EPDM



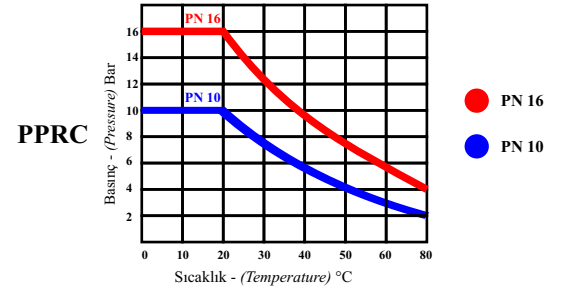
PPRC Rakorlar
PPRC Unions
O-Ringler / O-Rings : EPDM

Sıcaklık - Kullanım Basıncı Diyagramı
Temperature - Operation Pressure Diagram



D20 - D63 (1/2" - 2") : PN 16 (240 psi)
D75 - D110 (2" - 4") : PN 10 (150 psi)

- ▶ 20 mm (1/2") - 110 mm (4") tam geçişli tüm ebatlarda Metrik ve İngiliz standardında.
Sizes from 20 mm to 110 mm (1/2" - 4") Metric and British standard series.
- ▶ Rahat ve kolay montaj imkanı.
Comfortable and easy installation.
- ▶ Tamamıyla termoplastik malzemeden mamul, korozyonsuz sağlıklı çalışma.
Made of thermoplastic material, work without any corrosion
- ▶ Ortam koşullarına, kimyasal ve mekanik etkilere üstün dayanım.
Excellent mechanical and environmental strength.
- ▶ Endüstriyel uygulamalar, arıtma sistemleri ve yüzme havuzları için ideal.
Ideally suited for industrial, water treatment or water distribution applications.
- ▶ Vana ve çekvalfle uyumlu bağlantı.
Valve and check valve compatible connection.



D20 - D63 (1/2" - 2") : PN 16 (240 psi)
D75 - D110 (2" - 4") : PN 10 (150 psi)

Somun Sıkma Torku / Nut Torque

20 mm	25 mm	32 mm	40 mm	50 mm	63 mm	75 mm	90 mm	110 mm
4,5 Nm	5,5 Nm	6 Nm	13 Nm	18 Nm	45 Nm	60 Nm	73 Nm	88 Nm

RAKOR KÜRESEL VANA VE ÇEKVALFLERİN MONTAJINDA DİKKAT EDİLMESİ GEREKEN HUSUSLAR

İmalatını yaptığımız rakorlar iki paralel yüzeyin birbiri üzerine oturarak bir plastik somunla sıkıştırılması esasına göre çalışmaktadır. Aynı eksende döşenmiş iki başı kelepçe ile zemine tesbitli sabit hatların üzerine pompa, gösterge, muhtelif aparat ve cihazların kolayca takılması ve sökülmesini temin ederler. Bu sökme ve takma işlemi iki paralel yüzey arasında olacağından boruları geri çekmeye hatları kesmeye veya esnetmeye ihtiyaç göstermeden pratik ayrılma birleşme sağlarlar.

Bu rakorlar toprak altına döşenmiş boruların birleştirilmesi, aynı eksende olmayan boruların eksene getirilmesi, kıvrılmış uzunluğu yetmeyen hatların gerdirilerek devam ettirilmesi, iki ucu sarkan boruların birleştirilerek ağırlığın rakora taşıtılması işlerinde kesinlikle kullanılamazlar. Çünkü borulardaki eğilme, bükülme ve yan kuvvetler iki paralel yüzeyi sıkıştıran somuna manivela tesiri yaparak dişlerin sıyrılmasına sebep olur. Bu sıyrılma su basıncından değil manivela kuvvetinden doğar. Böyle yerlerde kullanılan rakorlar iş görse bile ileride sorun yaratırlar.

Küresel vanalar ve çekvalflerde aynı teknik esaslar dahilinde kullanılmalıdır.

UNIONS BALL VALVES AND CHECK VALVE ASSEMBLY NOTICES

Our unions operate according to the principle of nesting two parallel surfaces one upon another and compressing them with a plastic nut. They assure assembling and disassembling of pumps, indicators, various equipments and devices on fixed lines which are installed in the same axis and both sides fixed to the ground with clamps. As this assembling and disassembling processes take place between two parallel surfaces, they assure an easy split and joining without requiring to cut or flex the lines and to pull back the pipes.

These unions are absolutely not used for joining pipes lines under soil, bringing pipes to the same axis, stretching the lines that the bended lengths aren't enough, joining carrying the weight of the pipe lines which both sides dangling. Using unions in these cases influence a leverage effect on nut, and cause threads to be grazed. This grazing is not coming from water pressure but from crank strength. Although unions work in mentioned circumstances, they will cause problems in the future.

Ball valves and check valves should be used according to the same technical bases.

